

Spare parts information
Ersatzteilinformation
Fiche de pièces détachées
Bollettino parti di ricambio

DG3V-7; 20 DG5V-7; 40

Hydraulic and solenoid
controlled directional
valves

Hydraulisch und
elektrisch betätigte
Wegeventile

Distributeurs à
commande hydraulique
et électrique

Valvole direzionali a
comando idraulico o a
solenoido

When ordering replacement parts, please state part number and name, quantity required and full model designation of the unit.

All repairs must be made in clean conditions and by clean practices compatible with subsequent efficient operation of the unit in systems requiring fluid cleanliness to 19/17/14, (formerly 18/14). Note: Bolded values are particle count codes of contaminant sizes 5+ μm and 15+ μm , respectively, in accordance with ISO 4406. The non-bolded value is that of contaminant sizes 2+ μm . The latter is a new measurement adopted by Vickers, and which ISO is considering; see publication 9132 "Vickers Guide to Systemic Contamination Control".

Note: some visually similar parts denoted by common item numbers differ dimensionally for different models, hence do not strip more than one unit at a time.

Item examples

1A, 1B etc. = parts of sub-assembly item 1
(2) = for quantities >1

Bei der Bestellung von Ersatzteilen ist die genaue Typenbezeichnung des Gerätes, die Teilnummer und Teilbezeichnung sowie die gewünschte Stückzahl anzugeben.

Bei allen Reparaturen ist auf absolute Sauberkeit des Arbeitsplatzes und der Arbeitsverfahren zu achten, so daß ein störungsfreier Betrieb des Gerätes in Systemen gewährleistet ist, für die eine Flüssigkeits-Reinheitsklasse 19/17/14 (bisher 18/14) vorgeschrieben ist. Hinweis: Die fettgedruckten Werte bezeichnen Partikelzählcodes für Schmutzpartikelgrößen 5 μm bzw. 15 μm und größer nach ISO 4406. Der nicht fettgedruckte Wert bezeichnet Schmutzpartikelgrößen von 2 μm und größer. Dieser Wert wurde von Vickers neu eingeführt. Seine Übernahme durch ISO wird derzeit geprüft. Siehe Broschüre 9132 "Leitfaden zur systembezogenen Verschmutzungskontrolle".

Hinweis: einige ähnlich aussehende Teile für unterschiedliche Ventile haben geringe Maßunterschiede. Deshalb sollte jeweils nur ein Gerät demontiert werden.

Beispiel für Teilbezeichnung

1A, 1B usw. = Teile der Baugruppe 1
(2) = Stückzahl >1

Toute commande devra préciser le numéro, la désignation et la quantité unitaire des pièces détachées, ainsi que le code de désignation de l'appareil.

Les réparations seront toujours effectuées avec la propreté indispensable au bon fonctionnement de l'appareil dans un système nécessitant un niveau de propreté du fluide conforme à la classe 19/17/14 (anciennement 18/14), où les codes en caractères gras représentent le comptage de particules de granulométrie $\geq 5 \mu\text{m}$ et $\geq 15 \mu\text{m}$ suivant ISO 4406. Le premier chiffre donne la valeur pour les particules $\geq 2 \mu\text{m}$. Cette nouvelle méthode de mesure adoptée par Vickers, et également envisagée par l'ISO, est décrite dans le Manuel Vickers de mesures préventives contre la pollution, référence 9132.

Remarque: certaines pièces similaires repérées par un numéro identique ont des dimensions différentes suivant les modèles. Il convient donc de ne pas démonter plus d'un appareil à la fois.

Exemple de numérotation

1A, 1B etc. font partie du sous-ensemble rep. 1
(2) = pour quantités >1

Per ordinare ricambi, specificarne il codice, la descrizione e la quantità, oltre a riportare il codice completo della valvola interessata.

Tutte le riparazioni vanno eseguite in ambiente pulito e con la massima pulizia per assicurare il buon funzionamento del gruppo in sistemi che richiedono un grado di filtrazione 19/17/14 (precedentemente 18/14). NB: I dati in grassetto indicano il conteggio di particelle contaminanti di 5+ μm o 15+ μm rispettivamente, secondo ISO 4406. Il dato non in grassetto indica particelle contaminanti di 2+ μm . Quest'ultimo è una nuova misura adottata dalla Vickers e allo studio presso ISO. V. pubblicazione 9132 "Guida Vickers per il Controllo Sistemico della Contaminazione".

Avvertenza: alcuni particolari sono somiglianti, portano il medesimo codice, ma differiscono dimensionalmente secondo il modello della valvola; evitare dunque di smontare più di una valvola per volta.

Esempio di identificazione

1A, 1B etc. = particolari del medesimo sottogruppo 1
(2) = per quantità >1

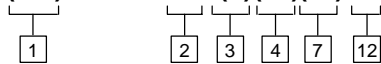
Additional spares leaflets required/Zusätzlich benötigte Ersatzteilinformationen
Autres fiches de pièces détachées à consulter/Ulteriori fogli parti di ricambio richiesti

For: Für: Pour: Per:	Used in valves: Verwendung für Ventile: Sur les distributeurs: Usati per valvole:	Leaflet no. Information Nr. Fiche n° Foglio no.
Spool control, pilot choke Kolbensteuerung; Schaltzeiteinstellung Limiteur de débit de pilotage Controllo del cursore, frenatura	DG*V-7-*(*)L-2/3/27/28	I-3762-G
Solenoid pilot valve Vorsteuerventil Distributeur pilote à commande électrique Valvola di pilotaggio a solenoide	DG5V-7...40	I-3886-S

Model Code/Typenschlüssel/Code de désignation/Codice di identificazione

DG3V-7

(F3-)DG3V-7 -****(L)(-**)(-K)-2*

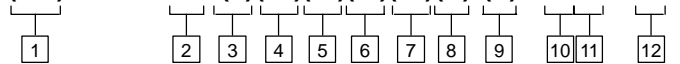


- 1 **Prefix, seal type**
F3 or no code
- 2 **Spool type**
0, 1, 2, 3, 4, 6, 8, 9, 11, 31, 33, 34, 52, 521, X2, X33, Y2 or Y33
- 3 **Spool spring arrangement**
DG3V valves
A, AL, C or D
DG5V valves
A, AL, B, BL, C, D or N
- 4 **Spool control**
1, 2, 3, 7, 8, 27, 28 or no code
- 5 **Pilot supply, DG5V valves**
E or no code
- 6 **Pilot drain, DG5V valves**
T or no code
- 7 **Check valve in 'P' port**
K or no code
- 8 **Manual override(s)**◇
H, Z or no code
- 9 **Sol. energization identity**◇
V or no code
- 10 **Electrical connection(s)**◇
U, J, JL, W or WL
- 11 **Coil rating**◇
- 12 **Design number**
DG3V valves: 20
DG5V valves: 40

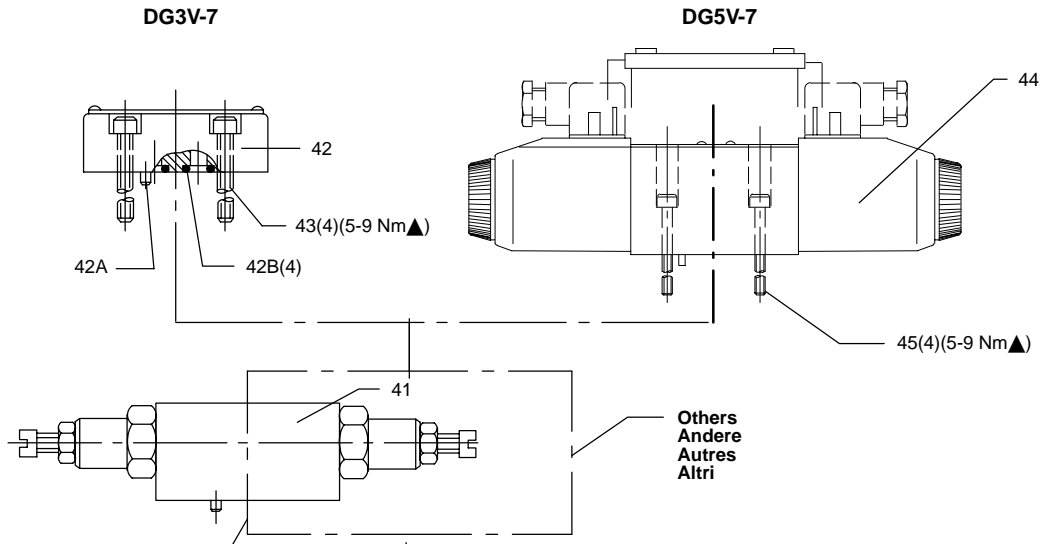
◇ See item 44, on page 6, and separate leaflet I-3886-S

DG5V-7

(F3-)DG5V-7 -****(L)(-**)(-E)(-T)(-K)(-*)-(V)M-**_*-7-4*



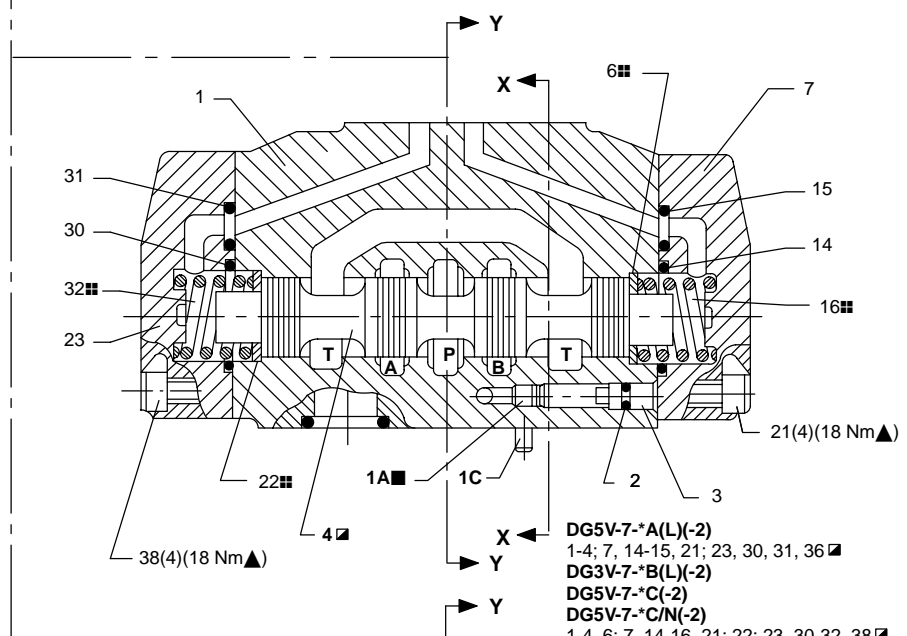
- 1 **Präfix, Sonderdichtung**
F3 oder Code entfällt
 - 2 **Kolbentyp**
0, 1, 2, 3, 4, 6, 8, 9, 11, 31, 33, 34, 52, 521, X2, X33, Y2 oder Y33
 - 3 **Feder-/Kolbenstellung**
Baureihe DG3V
A, AL, C oder D
Baureihe DG5V
A, AL, B, BL, C, D oder N
 - 4 **Kolbensteuerung**
1, 2, 3, 7, 8, 27, 28 oder Code entfällt
 - 5 **Steuerölschluß**
E oder Code entfällt
 - 6 **Steuerölrückführung**
T oder Code entfällt
 - 7 **Rückschlagventil im P-Kanal**
K oder Code entfällt
 - 8 **Nothandbetätigung**◇
H, Z oder Code entfällt
 - 9 **Magneterregung**◇
V oder Code entfällt
 - 10 **Elektrische Anschlüsse**◇
U, J, JL, W oder WL
 - 11 **Magnetspannung**◇
 - 12 **Seriennummer**
Baureihe DG3V: 20
Baureihe DG5V: 40
- ◇ Siehe Pos. 44 auf Seite 6 und separate Information I-3886-S
- 1 **Préfixe, type de joints**
F3 ou code omis
 - 2 **Type de tiroir**
0, 1, 2, 3, 4, 6, 8, 9, 11, 31, 33, 34, 52, 521, X2, X33, Y2 ou Y33
 - 3 **Montage de ressort**
Distributeurs DG3V
A, AL, C ou D
Distributeurs DG5V
A, AL, B, BL, C, D ou N
 - 4 **Réglage du déplacement du tiroir**
1, 2, 3, 7, 8, 27, 28 ou code omis
 - 5 **Pilotage**
E ou code omis
 - 6 **Drain**
T ou code omis
 - 7 **Clapet sur 'P'**
K ou code omis
 - 8 **Commande manuelle**◇
H, Z ou code omis
 - 9 **Identification du solénoïde**◇
V ou code omis
 - 10 **Branchement électrique**◇
U, J, JL, W ou WL
 - 11 **Tension solénoïde**◇
 - 12 **Numéro de dessin**
Distributeurs DG3V: 20
Distributeurs DG5V: 40
- ◇ Voir page 6, rep. 44, ainsi que la fiche I-3886-S
- 1 **Prefixo, tipo di guarnizioni**
F3 e senza sigla
 - 2 **Tipo di cursore**
0, 1, 2, 3, 4, 6, 8, 9, 11, 31, 33, 34, 52, 521, X2, X33, Y2 o Y33
 - 3 **Configurazioni molle cursori**
Valvole DG3V
A, AL, C o D
Valvole DG5V
A, AL, B, BL, C, D o N
 - 4 **Controllo cursore**
1, 2, 3, 7, 8, 27, 28 o senza sigla
 - 5 **Pilotaggio**
E o senza sigla
 - 6 **Drenaggio**
T o senza sigla
 - 7 **Valvola di ritegno su attacco P**
K o senza sigla
 - 8 **Azionamento manuale**◇
H, Z o senza sigla
 - 9 **Identificazione solenoïdi**◇
V o senza sigla
 - 10 **Connettore elettrico**◇
U, J, JL, W o WL
 - 11 **Tensioni e frequenze**◇
 - 12 **Numero di disegno**
Valvole DG3V: 20
Valvole DG5V: 40
- ◇ Vedere pos. 44 a pagina 6 e bollettino separato I-3886-S



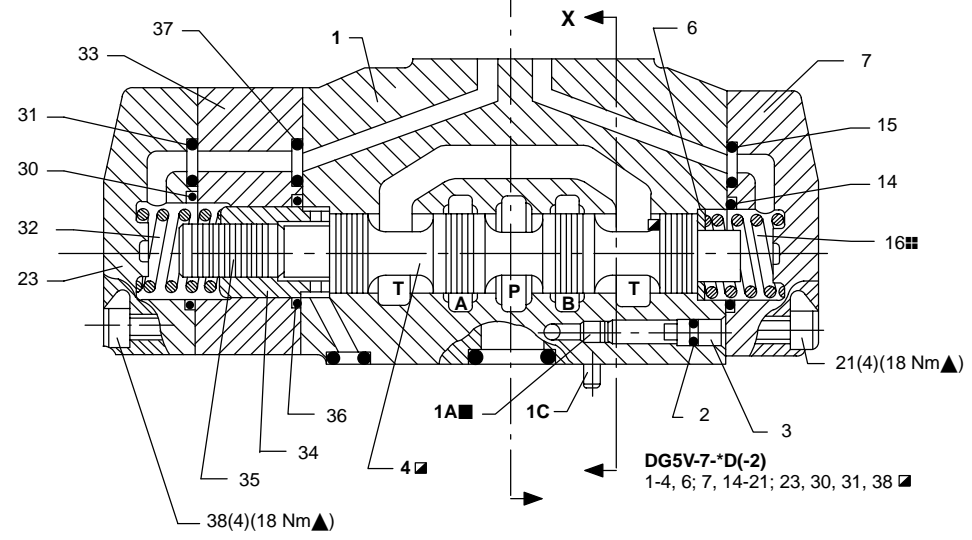
Pilot control options
 Steuerausführungen
 Options de réglage du débit de pilotage
 Opzioni su controllo pilota

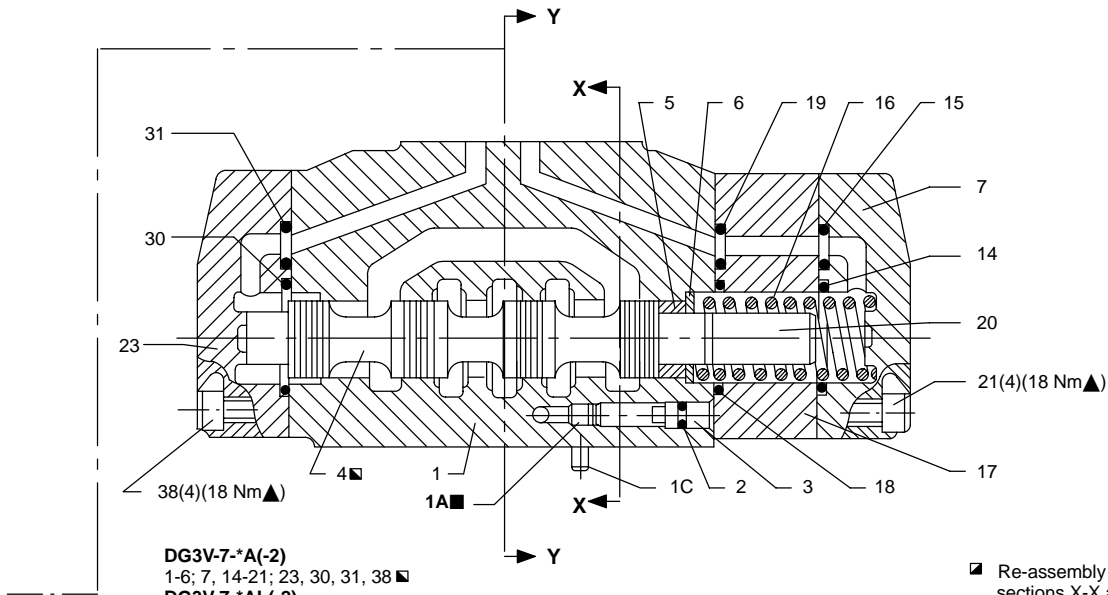
DG*V-7-*(*)-(L)-2/3/27/28

DG3V-7-*C
 DG5V-7-*A(L)
 DG5V-7-*B(L)
 DG5V-7-*C
 DG5V-7-*N



DG3V-7-*D
 DG5V-7-*D





DG3V-7-A(L)

DG3V-7-A(-2)

1-6; 7, 14-21; 23, 30, 31, 38

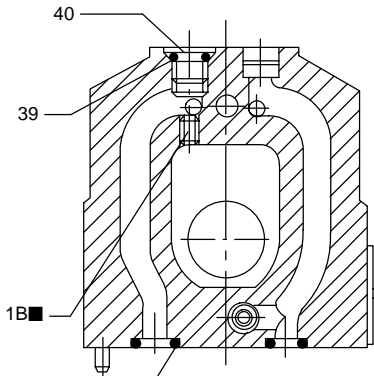
DG3V-7-AL(-2)

As above but with 5-7 and 14-21 interchanged with 23, 30, 31 and 38.

Wie oben, jedoch Teile 5-7 und 14-21 ausgetauscht mit Teile 23, 30, 31 und 38.

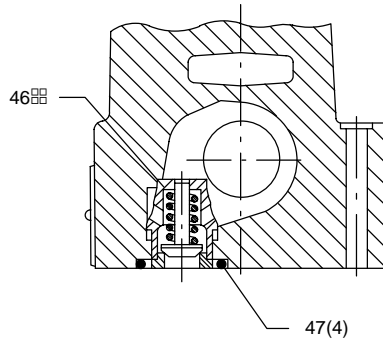
Comme ci-dessus, mais avec les rep. 5-7 et 14-21 et les rep. 23, 30, 31 et 38 intervertis.

Come sopra ma con 5-7 e 14-21 scambiati con 23, 30, 31 e 38.



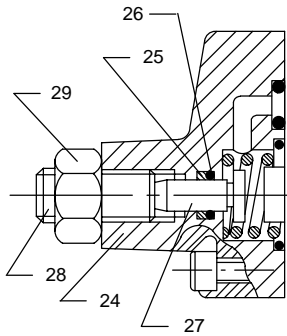
48(3)=DG⁺V-7-*D
48(2)=Others/Andere/Autres/Altri

**Section X-X
Schnitt X-X
Coupe X-X
Sezione X-X**

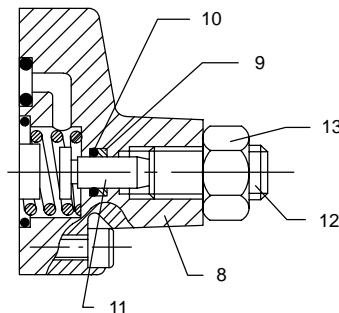


**Section Y-Y
Schnitt Y-Y
Coupe Y-Y
Sezione Y-Y**

**Stroke adjuster options
Ausführungen Hubeinstellung
Options de réglage de la course
Opzioni su regolazione corsa del cursore**



DG⁺V-7-(*) (L)-1/3/7/27
24-29



DG⁺V-7-(*) (L)-1/3/8/28
8-13

- Re-assembly sequence. Additional items in sections X-X and Y-Y, 'Stroke adjuster options' and 'Pilot control options'

Montagerihenfolge. Zusätzliche Positionen in den Schnitten X-X und Y-Y, 'Ausführungen Hubeinstellung' und 'Steuererausführungen'

Ordre de remontage. Voir aussi les éléments supplémentaires sur les coupes X-X et Y-Y ainsi que sous 'Options de réglage de la course' et 'Options de réglage du débit de pilotage'

Sequenze di riassiemaggio. Parti addizionali nelle sezioni X-X e Y-Y, 'opzioni su regolazione corsa del cursore' e 'opzioni su controllo pilota'

- Selective fit with body 1, hence not available as spare. See page 5.

Auswahlpassung mit Gehäuse 1, deswegen nicht als Ersatz lieferbar. Siehe Seite 5.

Pièce appariée au corps, non vendue séparément. Voir page 5.

- Omit from DG5V-7-*A(L)(-*) models
Entfällt bei DG5V-7-*A(L)(-*) Typen
A omettere sur les modèles DG5V-7-*A(L)(-*)
Omettere per modelli DG5V-7-*A(L)(-*)

- Lubricated/Geschmiert/Lubrifié/Previa lubrificazione

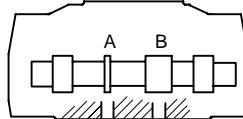
- In DG⁺V-7-*(L)(-)(E)(-T)-K models only
Nur bei DG⁺V-7-*(L)(-)(E)(-T)-K Typen
Uniquement sur modèles DG⁺V-7-*(L)(-)(E)(-T)-K
Solo nei modelli DG⁺V-7-*(L)(-)(E)(-T)-K

	1A	1B
DG3V-7	u	u
DG5V-7	E-T	-
DG5V-7	E	u
DG5V-7	T	-
DG5V-7	-	u

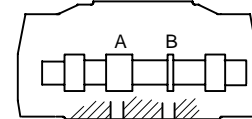
- u Plug. Do not remove this.
Stopfen. Nicht entfernen.
Bouchon. Ne pas démonter.
Tappo. Da non rimuovere.

4. Spool/Kolben/Tiroir/Cursore

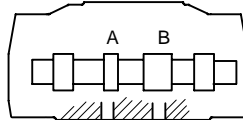
Correct orientation of non-symmetrical spools
Korrektur Einbau asymmetrischer Kolben
Orientation correcte des tiroirs non-symétriques
Corretto orientamento di cursore asimmetrici



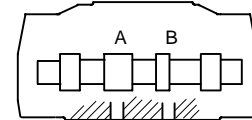
DG*V-7-1



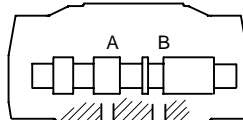
DG*V-7-11



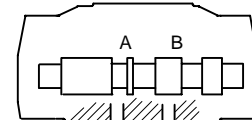
DG*V-7-3



DG*V-7-31



DG*V-7-52



DG*V-7-521

Available spares/Erhältliche Ersatzteile/Pièces détachées disponibles/Ricambi disponibili

Item Pos. Rep. Pos.	Part no. Teile-Nr. N° de pièce No. pezzo	Description	Bezeichnung	Désignation	Descrizione
21	-	O-ring	O-Ring	Joint torique	O-ring
6	819266	Washer	Scheibe	Rondelle	Rondella
91	-	Back-up ring	Stützring	Bague anti-extrusion	Anello antiestrusione
101	-	O-ring	O-Ring	Joint torique	O-ring
111	786607	Plunger	Druckstift	Piston	Pistone
12	471190	Adjusting screw	Einstellschraube	Vis de réglage	Vite di regolazione
13	470683	Locknut	Kontermutter	Contre-écrou	Dado di bloccaggio
14, 151	-	O-rings	O-Ringe	Joints toriques	O-ring
16	-	Spring	Feder	Ressort	Molla
	458309	DG3V-7-*A(L)	DG3V-7-*A(L)	DG3V-7-*A(L)	DG3V-7-*A(L)
	792027	Others	Andere	Autres	Altri
22	819266	Washer	Scheibe	Rondelle	Rondella
251	-	Back-up ring	Stützring	Bague anti-extrusion	Anello antiestrusione
261	-	O-ring	O-Ring	Joint torique	O-ring
27	786607	Plunger	Druckstift	Piston	Pistone
28	471190	Adjusting screw	Einstellschraube	Vis de réglage	Vite di regolazione
29	470683	Locknut	Kontermutter	Contre-écrou	Dado di bloccaggio
30, 311	-	O-rings	O-Ringe	Joints toriques	O-ring
32	792027	Spring	Feder	Ressort	Molla
34	977806	Sleeve	Hülse	Chemise	Camicia
35	977803	Piston	Zylinder	Piston	Pistone
36, 37, 391	-	O-rings	O-Ringe	Joints toriques	O-ring
41	DGMFN-3-Y-A2W-B2W-21	Pilot choke module	Drosselplatte	Limiteur de débit de pilotage	Modulo di frenatura
42	DGMA-3-C2-10	Cross-over plate	Umlenkplatte	Plaque de croisement	Piastra di corto-circuito
42BI	-	O-ring	O-Ring	Joint torique	O-ring
43	-	Bolts, see page 5	Schrauben, siehe Seite 5	Vis, voir page 5	Bulloni, vedere pag. 5
44	-	Pilot valve, see page 6	Vorsteuerventil, siehe Seite 6	Distrib. pilote, voir page 6	Valvola pilota, vedere pag. 6
45	-	Bolts, see page 5	Schrauben, siehe Seite 5	Vis, voir page 5	Bulloni, vedere pag. 5
46	791276	Check valve 'K'	Rückschlagventil 'K'	Clapet 'K'	Valvola di ritegno 'K'
471	-	O-rings	O-Ringe	Joints toriques	O-ring
481	-	O-rings	O-Ringe	Joints toriques	O-ring

1 Available in seal kits only:

Main stage of: Seal kit
 DG*V-7 791660
 F3-DG*V-7 791661
 Separate seal kits needed for items 41 and 44; see relevant leaflet(s) as listed on page 1

1 Nur in Dichtungssätzen erhältlich:

Hauptventil für: Dichtungssatz
 DG*V-7 791660
 F3-DG*V-7 791661
 Für Pos. 41 und 44 werden separate Dichtungssätze benötigt; siehe entsprechende Broschüre in Tabelle Seite 1

1 Disponibles en pochettes uniquement:

Etage principal: Pochette de joints
 DG*V-7 791660
 F3-DG*V-7 791661
 Il faut des pochettes de joints séparées pour les rep. 41 et 44; voir les fiches concernées (tableau à la page 1)

1 Disponibile solo in serie guarnizioni:

Valvola principale Serie guarnizioni
 DG*V-7 791660
 F3-DG*V-7 791661
 Le pos. 41 e 44 necessitano di serie guarnizioni separate; vedere i relativi bollettini come elencati a pagina 1

43, 45. Bolts/Schrauben/Vis/Bulloni

Available in bolt kits only/Nur in Schraubensätzen erhältlich/Disponibles en pochettes uniquement/Disponibili solo come serie viti

Item Pos. Rep. Pos.	Bolt kit Schraubensatz Pochette de vis Serie viti	For: Für: Pour: Per:	Design number Seriennummer Numéro de dessin Numero di disegno
43	BK466834M BK466836M	DG3V-7-**(L)(-1/7/8)(-K) DG3V-7-**(L)-2/3/27/28(-K)	20 20
45	BK616452M BK464125M	DG5V-7-**(L)(-1/7/8)(-E)(-K) DG5V-7-**(L)-2/3/27/28(-E)(-K)	40 40

44. Pilot valve/Vorsteuerventil/Distributeur pilote/Valvola pilota

Complete valve Komplettes Ventil Distributeur complet Valvola completa	Pilot valve, basic model designation ** Vorsteuerventil, Basis-Typenbezeichnung Distributeur pilote, désignation de base Valvola di pilotaggio, codifica modello base
---	--

Basic model designation Basis-Typenbezeichnung Désignation de base Codifica modello base	Spool type Kolbentyp Type de tiroir Tipi di cursore
---	--

(F3)-DG5V-7-*A...M	◇	DG4V-3S-2A...M
(F3)-DG5V-7-*A...VM	◇	DG4V-3S-2A...VM
(F3)-DG5V-7-*AL...M	▲	DG4V-3S-2AL...VM
(F3)-DG5V-7-*AL...VM	◇	DG4V-3S-2AL...M
(F3)-DG5V-7-*B...M	◇	DG4V-3S-2AL...VM
(F3)-DG5V-7-*B...VM	▲	DG4V-3S-2A...VM
(F3)-DG5V-7-*B...M	◇	DG4V-3S-6B...M
(F3)-DG5V-7-*B...VM	◇	DG4V-3S-6B...VM
(F3)-DG5V-7-*BL...V	▲	DG4V-3S-6BL...VM
(F3)-DG5V-7-*BL...VM	◇	DG4V-3S-6BL...M
(F3)-DG5V-7-*C...M	◇	DG4V-3S-6BL...VM
(F3)-DG5V-7-*C...VM	■	DG4V-3S-6C...VM
(F3)-DG5V-7-*D...M	◇	DG4V-3S-6C...M
(F3)-DG5V-7-*D...VM	■	DG4V-3S-7C...VM
(F3)-DG5V-7-*N...M	◇	DG4V-3S-7C...M
(F3)-DG5V-7-*N...VM	■	DG4V-3S-6N...M
		DG4V-3S-6N...VM

◇ 0, 1, 2, 3, 6, 9, 11, 31, 33, 34, 52,
521, X2, X33, Y2, Y33

▲ 4, 8

■ All/Alle/Tous/Tutti

** For spare parts information see
relevant leaflet listed on page 1

Für Ersatzteilinformationen siehe
entsprechende Broschüre in
Tabelle Seite 1

Pièces détachées: voir les fiches
concernées (tableau de la page
1)

Per informazioni su pezzi di
ricambio consultare i relativi
bollettini elencati a pagina 1