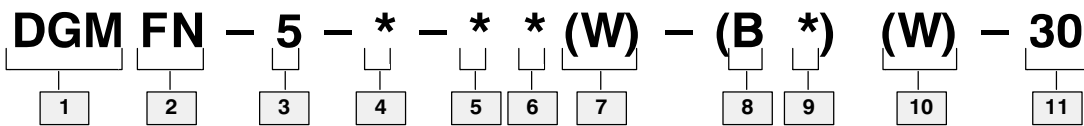


### SystemStak™



Flow Control Valves  
Stromventile  
Limiteurs de débit  
Valvole regolatrici di portata



**1 SystemStak™ Valve**  
Manifold or Subplate Mounted

**2 Flow Control**

**3 Interface**

5 – CETOP RP35 H SIZE 5  
NFPA D05  
ISO 4401–AC–05–4–A

**4 Direction Of Flow**

X – Meter–In  
Y – Meter–Out

**5 Port Operated Upon**

A – Cylinder Port A  
(single & dual)  
B – Cylinder Port B  
(single only)  
P – Pressure Port  
(P port)

**6 Adjustment Range**

1 – Fine Control  
2 – Normal Control

**7 Adjustment Type**

W – Screw W/Locknut  
(standard)  
H – Handknob  
(option)  
K – Handknob W/Keylock  
(option)

**8 Port Operated Upon**

B – Cylinder Port B (dual only)

**9 Adjustment Range**  
(dual only)

1 – Fine Control  
2 – Normal Control

**10 Adjustment Type**  
(dual only)

W – Screw W/Locknut  
(standard)  
H – Handknob  
(option)  
K – Handknob W/Keylock  
(option)

**11 Design**

**1 SystemStak™ Ventil**

Block oder Anschlußplatten-  
montage

**2 Stromventile**

**3 Anschlußbild**

5 – CETOP RP35 H Baugröße 5  
NFPA D05  
ISO 4401–AC–05–4–A

**4 Durchflußrichtung**

X – Von der Last  
Y – Zur Last

**5 Funktionsanschluß**

A – Zylinderanschluß A  
(Einzel oder Doppel)  
B – Zylinderanschluß B  
(nur Einzel)  
P – Druckanschluß  
(P Anschluß)

**6 Einstellbereich**

1 – Feineinstellung  
2 – Normaleinstellung

**7 Einstellvorrichtung**

W – Schraube mit Kontermutter  
(Standard)  
H – Handeinstellknopf  
(wahlweise)  
K – Handeinstellknopf mit Schloß  
(wahlweise)

**8 Funktionsanschluß**

B – Zylinderanschluß B  
(nur Doppel)

**9 Einstellbereich**  
(nur Doppel)

1 – Feineinstellung  
2 – Normaleinstellung

**10 Einstellvorrichtung**  
(nur Doppel)

W – Schraube mit Kontermutter  
(Standard)  
H – Handeinstellknopf  
(wahlweise)  
K – Handeinstellknopf mit Schloß  
(wahlweise)

**11 Seriennummer**

**1 Appareil SystemStak™**

Montage sur bloc foré ou plaque  
de base

**2 Limiteur de débit**

**3 Plan de pose**

5 – CETOP RP35 H, taille 5  
NFPA D05  
ISO 4401–AC–05–4–A

**4 Sens de débit**

X – régulation en entre  
Y – régulation en sortie

**5 Orifice de limitation**

A – orifice d'utilisation A  
(modèles simples ou doubles)  
B – orifice d'utilisation B  
(modèles simples uniquement)  
P – orifice de pression (P)

**6 Plage de réglage**

1 – réglage fin  
2 – réglage normal

**7 Mode de réglage**

W – vis et contre-écrou  
(standard)  
H – molette  
(option)  
K – molette avec verrouillage à  
clé (option)

**8 Orifice de limitation**

B – orifice d'utilisation B  
(modèles doubles uniquement)

**9 Plage de réglage**  
(modèles doubles unique-  
ment)

1 – réglage fin  
2 – réglage normal

**10 Mode de réglage**  
(modèles doubles unique-  
ment)

W – vis et contre-écrou  
(standard)  
H – molette  
(option)  
K – molette avec verrouillage à  
clé (option)

**11 Numéro de dessin**

**1 Valvola Systemstak™**  
Montaggio a blocchi o a piastra

**2 Regolatrice Di Portata**

**3 Interfaccia**

5 – CETOP RP35 H, serie 5  
NFPA D05  
ISO 4401–AC–05–4–A

**4 Direzione della portata  
regolata**

X – Regolazione in entrata  
Y – Regolazione in uscita

**5 Attacco attivato**

A – Attacco A del cilin-  
dro (singolo e doppio)  
B – Attacco B del cilin-  
dro (solo singolo)  
P – Attacco di pressione

**6 Campo di regolazione**

1 – Controllo preciso  
2 – Controllo normale

**7 Tipo di regolazione**

W – Vite con dado di  
bloccaggio (standard)  
H – Manopola  
(opzionale)  
K – Manopola con chiave di  
blocco (opzionale)

**8 Attacco attivato**

B – Attacco B del cilindro  
(solo doppio)

**9 Campo di regolazione**  
(solo doppio)

1 – Controllo preciso  
2 – Controllo normale

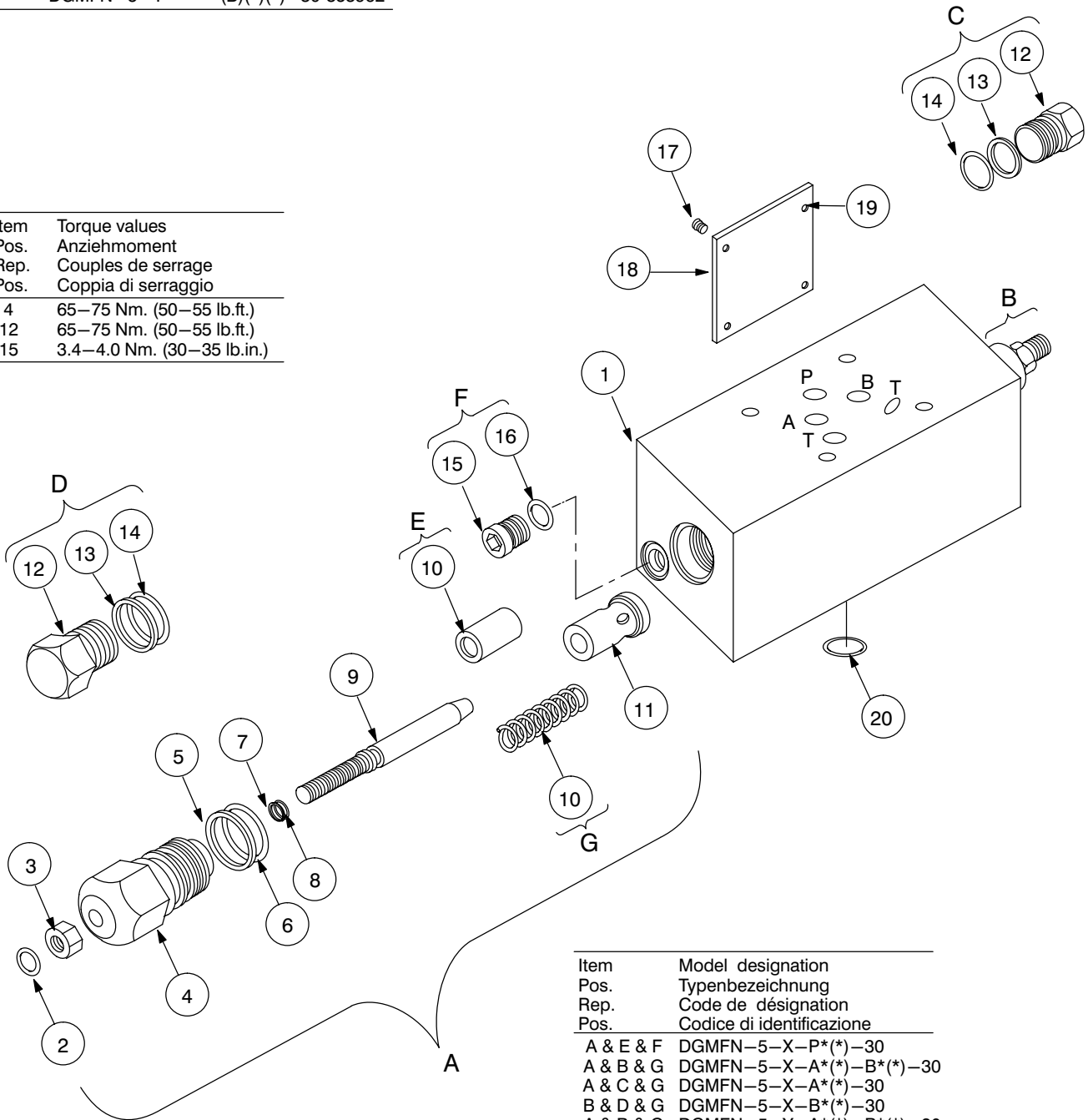
**10 Tipo di regolazione**  
(solo doppio)

W – Vite con dado di  
bloccaggio (standard)  
H – Manopola  
(opzionale)  
K – Manopola con chiave di  
blocco (opzionale)

**11 Serie**

Item	Model designation	Body
Pos.	Typenbezeichnung	Gehäuse
Rep.	Code de désignation	Corps
Pos.	Codice di identificazione	Corpo
1	DGMFN-5-X-P*-30	853960
	DGMFN-5-X-***-(B)(*)(*)-30	853961
	DGMFN-5-Y-***-(B)(*)(*)-30	853962

Item	Torque values
Pos.	Anziehmoment
Rep.	Couples de serrage
Pos.	Coppia di serraggio
4	65-75 Nm. (50-55 lb.ft.)
12	65-75 Nm. (50-55 lb.ft.)
15	3.4-4.0 Nm. (30-35 lb.in.)



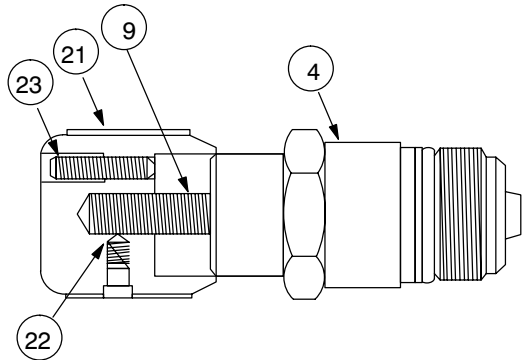
Item	Model designation
Pos.	Typenbezeichnung
Rep.	Code de désignation
Pos.	Codice di identificazione
A & E & F	DGMFN-5-X-P*(*)-30
A & B & G	DGMFN-5-X-A*(*)-B*(*)-30
A & C & G	DGMFN-5-X-A*(*)-30
B & D & G	DGMFN-5-X-B*(*)-30
A & B & G	DGMFN-5-Y-A*(*)-B*(*)-30
A & C & G	DGMFN-5-Y-A*(*)-30
B & D & G	DGMFN-5-Y-B*(*)-30

Position A and B use the same item numbers. Position B shown assembled.  
 Bereiche A und B haben die selben Positions-Nummern. Bereich B ist montiert wie dargestellt.  
 Mêmes n<sup>os</sup> de rep. pour les côtés A et B (ce dernier étant illustré en place).  
 Gli insiemi A e B utilizzano gli stessi particolari. L'insieme B viene presentato montato.

**Hand Knob Adjuster (Without Keylock) Conversion kit instructions**

Remove items 2 and 3 from item 9 and discard. Turn item 9 counter clockwise until it is fully retracted. Slide item 21 against housing on item 4. Lock in place with item 22. Install and tighten item 23 to maintain desired pressure setting.

□ Available in hand knob adjuster (without keylock) conversion kit 868794



**Hand Knob Adjuster (With Keylock) Conversion kit instructions**

Remove item 2 and 3 from item 9 and discard. Press item 24 onto item 4. Turn item 9 counter clockwise until it is fully retracted. Install items 25 & 26 into item 27 and assemble flush against item 24. Lock in place with item 28. Slide item 29 over item 27. Press item 30 flush. Install item 31 in item 29. Press in item 32 until it bottoms out in item 31.

◆ Available in hand knob adjuster (with keylock) conversion kit 868795

**Handeinstellknopf, Typ "H" (ohne Schloß) Umbauanweisungen**

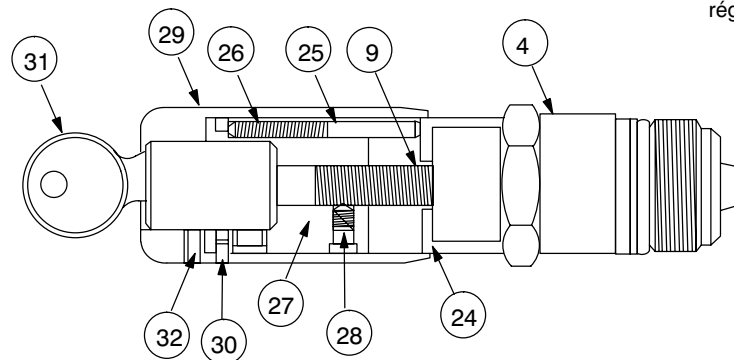
Teile 2 und 3 vom Teil 9 entfernen. Teil 9 durch linksdrehung ganz zurück schrauben. Teil 21 auf das Gehäuse Teil 4 schieben, und auf Position mit Teil 22 arretieren. Teil 23 anziehen um die gewünschte Druckeinstellung beizubehalten.

□ Lieferbar als Einstellknopf-Umbausatz 868794 (ohne Schloß).

**Handeinstellknopf, Typ "K" (mit Schloß) Umbauanweisungen**

Teile 2 und 3 vom Teil 9 entfernen. Teil 24 auf Teil 4 pressen. Teil 9 durch linksdrehung ganz zurück schrauben. Teile 25 und 26 in Teil 27 einbauen, bündig gegen Teil 24 montieren, und auf Position mit Teil 28 arretieren. Teil 29 auf Teil 27 schieben. Teil 30 bündig einpressen. Teil 31 in Teil 29 montieren. Teil 32 bis zum Anschlag in Teil 31 pressen.

◆ Lieferbar als Einstellknopf-Umbausatz 868795 (mit Schloß).



**Montage du kit de conversion pour molette de réglage sans verrouillage à clé**

Retirer du rep. 9, les rep. 2 et 3 qui ne seront pas réutilisés. Visser à fond le rep. 9 dans le sens anti-horaire. Pousser le rep. 21 jusqu'à ce qu'il bute contre le corps du rep. 4. Bloquer à l'aide du rep. 22. Serrer le rep. 23 pour maintenir le réglage à la valeur désirée.

□ Compris dans le kit de conversion 868794 pour la molette de réglage sans verrouillage à clé.

**Montage du kit de conversion pour molette de réglage avec verrouillage à clé**

Retirer du rep. 9, les rep. 2 et 3 qui ne seront pas réutilisés. Pousser le rep. 24 sur le rep. 4. Visser à fond le rep. 9 dans le sens anti-horaire. Installer les rep. 25 et 26 dans le rep. 27, puis mettre en place contre le rep. 24. Bloquer à l'aide du rep. 28. Enfiler le rep. 29 par-dessus le rep. 27. Enfoncer suffisamment le rep. 30 pour pouvoir introduire le rep. 31 dans le rep. 29. Enfoncer à fond le rep. 32 dans le rep. 31.

◆ Compris dans le kit de conversion 868795 pour la molette de réglage avec verrouillage à clé.

**Regolatore con manopola (senza chiave di bloccaggio) Istruzioni per il kit di conversione**

Rimuovere i particolari 2 e 3 dal particolare 9 e metterli da parte. Si faccia ruotare in senso orario il particolare 9 finché non sia completamente ritratto. Si faccia scorrere il particolare 21 verso la sede valvola particolare 4. Si blocchi in posizione con il particolare 22. Si installi e si serri il particolare 23 in modo da mantenere il valore selezionato della pressione di taratura.

□ Disponibile nel kit n. 868794 di conversione del regolatore con manopola (senza chiave di bloccaggio)

**Regolatore con manopola (con chiave di bloccaggio) Istruzioni per il kit di conversione**

Rimuovere i particolari 2 e 3 dal particolare 9 e metterli da parte. Si spinga il particolare 24 sul particolare 4. Si ruoti in senso antiorario il particolare 9 finché non è completamente ritratto. Si inseriscano i particolari 25 e 26 nel particolare 27 e si mettano a filo del particolare 24. Si blocchi in posizione con il particolare 28. Si faccia scorrere il particolare 29 sul 27. Premere a filo il particolare 30. Inserire il 31 nel 29. Si inserisca il 32 finché non entri completamente nel 31.

◆ Disponibile nel kit n. 868795 di conversione del regolatore con manopola (con chiave di bloccaggio)

**VICKERS**

A TRIUNOVA Company

Vickers Incorporated  
5445 Corporate Drive  
P. O. Box 302  
Troy, Michigan 48007-0302  
U.S.A.

Item Pos. Rep. Pos.	Part no. Teile-Nr. N° de pièce No. pezzo	Description	Bezeichnung	Désignation	Descrizione
1	■ See Table	Body	Siehe Tabelle Gehäuse	Corps	Corpo
2	853940	Ring	Ring	Bague	Anello
3	853220	Nut	Mutter	Ecrou	Dado
4	853994	Housing	Gehäuse	Bouchon percé pour passage de tige	Corpo valvola
5	▲ 197594	Back-Up Ring	Stützring	Bague anti-extrusion	Anello antiestrusione
6	▲ 689294	O-Ring	O-Ring	Joint torique	O-Ring
7	▲ 197568	Back-Up Ring	Stützring	Bague anti-extrusion	Anello antiestrusione
8	▲ 690411	O-Ring	O-Ring	Joint torique	O-Ring
9	853995	Rod	Stößel	Tige	Asta
10	853993	Spring (omit P*W-30)	Feder (entfällt bei P*W-30)	Ressort (omis sur P*W-30)	Molla (Tralasciare P*W-30)
10	853988	Spacer (P*W-30 only)	Distanzscheibe (nur bei P*W-30)	Entretoise (P*W-30 uniquement)	Distanziale (solo P*W-30)
11	853996	Sleeve ("2" normal control)	Hülse ("2" Normaleinstellung)	Fourreau (réglage normal "2")	Manicotto (2 per controllo normale)
11	853997	Sleeve ("1" fine control)	Hülse ("1" Feineinstellung)	Fourreau (réglage fin "1")	Manicotto (1 per controllo preciso)
12	853976	Plug (single models)	Verschlußschraube (Einzelausführung)	Bouchon (modèles simples)	Tappo (modelli singoli)
13	▲ 197594	Back-Up Ring (single models)	Stützring (Einzelausführung)	Joint anti-extrusion (modèles simples)	Anello antiestrusione (modelli singoli)
14	▲ 689294	O-Ring (single models)	O-Ring (Einzelausführung)	Joint torique (modèles simples)	O-Ring (modelli singoli)
15	407533	Plug (P*W-30 only)	Verschlußschraube (nur bei P*W-30)	Bouchon (P*W-30 uniquement)	Tappo (solo P*W-30)
16	263493	O-Ring (P*W-30 only)	O-Ring (nur bei P*W-30)	Joint torique (P*W-30 uniquement)	O-Ring (solo P*W-30)
17	416834 (4)	Rivet	Niet	Rivet	Rivetto
18	■ -----	Label	Typenschild	Etiquette	Etichetta
19	■ -----	Nameplate	Typenschildplatte	Plaque signalétique	Piastrina
20	▲ 262334 (5)	O-Ring	O-Ring	Joint torique	O-Ring
21	□ 868253	Knob	Knopf	Molette	Manopola
22	□ 416290	Screw	Schraube	Vis	Vite
23	□ 416295	Screw	Schraube	Vis	Vite
24	◆ 868249	Sleeve	Hülse	Manchon	Manicotto
25	◆ 868251 (3)	Pin	Stift	Goupille	Spina
26	◆ 868254 (3)	Spring	Feder	Ressort	Molla
27	◆ 868250	Adaptor	Zwischenstück	Adaptateur	Adattatore
28	◆ 416290	Screw	Schraube	Vis	Vite
29	◆ 868252	Knob	Knopf	Molette	Manopola
30	◆ 226753	Pin	Stift	Ergot	Spina
31	◆ 761093	Keylock	Schloß	Serrure	Chiave di blocco
32	◆ 148640	Pin	Stift	Goupille	Spina

(*) for quantites greater than 1	(*) Stückzahl > 1	(*) = pour quantités >1.	(*) per quantita' maggiori di 1.
■ Not available for sale.	■ Nicht als Ersatzteil erhältlich.	■ Non disponible séparément.	■ Non in vendita
▲ Available in seal kit 878290	▲ Im Dichtungssatz 878290 enthalten.	▲ Compris dans la pochette de joints 878290.	▲ Disponibile nel kit di guarnizioni n. 878290
□ Available in hand knob adjuster (without keylock) conversion kit 868794	□ Lieferbar als Einstellknopf-Umbausatz 868794.	□ Compris dans le kit de conversion 868794 pour la molette de réglage sans verrouillage à clé.	□ Disponibile nel kit n. 868794 di conversione del regolatore con manopola (senza chiave di bloccaggio)
◆ Available in hand knob adjuster (with keylock) conversion kit 868795	◆ Lieferbar als Einstellknopf-Umbausatz 868795	◆ Compris dans le kit de conversion 868795 pour la molette de réglage avec verrouillage à clé.	◆ Disponibile nel kit n. 868795 di conversione del regolatore con manopola (con chiave di bloccaggio)

All repairs must be made in clean conditions and by clean practices compatible with subsequent efficient operations of the unit in systems having filtration to 25µm or finer.

Bei Inbetriebnahme und Betrieb dieser Präzisionsgeräte ist die Filterung der Druckflüssigkeit – auf 25 µm oder feiner – Voraussetzung für optimale Wirtschaftlichkeit und Lebensdauer.

Toutes les réparations doivent être faites dans des conditions saines et par des moyens propres compatibles avec le fonctionnement correct de l'appareil dans un circuit filtré à 25 microns ou mieux.

Le riparazioni devono essere effettuate in ambiente pulito e in ogni caso in condizioni tali da consentire un regolare funzionamento in sistemi idraulici con grado di filtrazione di 25 o più fine.