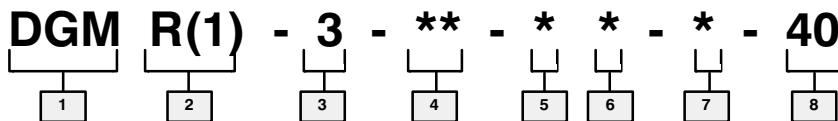


Spare parts information
Ersatzteilmateriale
Fiche de pièces détachées
Bollettino parti di ricambio



SystemStak™

Sequence/Counterbalance Valve Folge-/Druckminderventile Soupapes de séquence / d'équilibrage Valvola di sequenza/bilanciamento



<p>1 SystemStak™ Valve Manifold or Subplate Mounted</p>	<p>1 SystemStak™ Ventil Block oder Anschlußplattenmontage</p>	<p>1 Appareil SystemStak™ Montage sur bloc foré ou plaque de base</p>	<p>1 Valvola Systemstak Montaggio a blocchi o a piastra</p>
<p>2 Sequence/Counterbalance R - Counterbalance valve R1 - Sequence valve</p>	<p>2 Folge-/Druckminderventile R - Druckminderventil R1 - Druckfolgeventil</p>	<p>2 Soupapes de séquence / d'équilibrage R - équilibrage R1 - séquence</p>	<p>2 Sequenze/Bilanciamento R - Valvola di bilanciamento R1 - Valvola di sequenza</p>
<p>3 Interface 3 - ISO 4401-3</p>	<p>3 Anschlußbild 3 - ISO 4401-3</p>	<p>3 Plan de pose 3 - ISO 4401-3</p>	<p>3 Interfaci 3 - ISO 4401-3</p>
<p>4 Control Type PP - Sequence Valve in P line, venting to T line TA - Counterbalance valve in T line, piloted from A line</p>	<p>4 Steuerung PP - Druckfolgeventil in Leitung P, Rücklauf nach T TA - Druckminderventil in Leitung T, gesteuert von Leitung A</p>	<p>4 Fonction PP - soupape de séquence dans la ligne P, restitution vers la ligne T TA - soupape d'équilibrage dans la ligne T, pilotage depuis la ligne A</p>	<p>4 Tipo di controllo PP - Valvola di sequenza in P, scarico in T TA - Valvola di bilanciamento in T, pilotata da A</p>
<p>5 Pressure Range A - 3.0 - 30 bar (44-435 psi) B - 3.5 - 70 bar (52-1015 psi) C - 10 - 140 bar (145-2030 psi) F - 20 - 250 bar (290-3625 psi)</p>	<p>5 Druckbereich A - 3.0 - 30 bar (44-435 psi) B - 3.5 - 70 bar (52-1015 psi) C - 10 - 140 bar (145-2030 psi) F - 20 - 250 bar (290-3625 psi)</p>	<p>5 Plage de tarage A - 3.0 à 30 bar (44-435 psi) B - 3.5 à 70 bar (52-1015 psi) C - 10 à 140 bar (145-2030 psi) F - 20 à 250 bar (290-3625 psi)</p>	<p>5 Campo di pressione A - 3.0 - 30 bar (44-435 psi) B - 3.5 - 70 bar (52-1015 psi) C - 10 - 140 bar (145-2030 psi) F - 20 - 250 bar (290-3625 psi)</p>
<p>6 Adjustment Type W - Screw W/Locknut (standard) H - Handknob (option) K - Handknob W/Keylock (option)</p>	<p>6 Einstellvorrichtung W - Schraube mit Kontermutter (Standard) H - Handeinstellknopf (wahlweise) K - Handeinstellknopf mit Schloß (wahlweise)</p>	<p>6 Mode de réglage W - vis et contre-écrou (standard) H - molette (option) K - molette avec verrouillage à clé (option)</p>	<p>6 Tipo di regolazione W - Vite con dado di bloccaggio (standard) H - Manopola (opzionale) K - Manopola con chiave di blocco (opzionale)</p>
<p>7 Gauge Port Thread Type B - G 1/8 S - SAE 4 (7/16-20 UNF-2B)</p>	<p>7 Manometeranschluß B - G 1/8 S - 4 SAE (.4375-20 UNF-2B)</p>	<p>7 Filetage de l' orifice de manomètre B - G 1/8 S - orifice SAE 4 (7/16-20 UNF-2B)</p>	<p>7 Attacchi filettati manometro B - G 1/8 S - 4 SAE (.4375-20 UNF -2B)</p>
<p>8 Design</p>	<p>8 Seriennummer</p>	<p>8 Numéro de dessin</p>	<p>8 Serie</p>

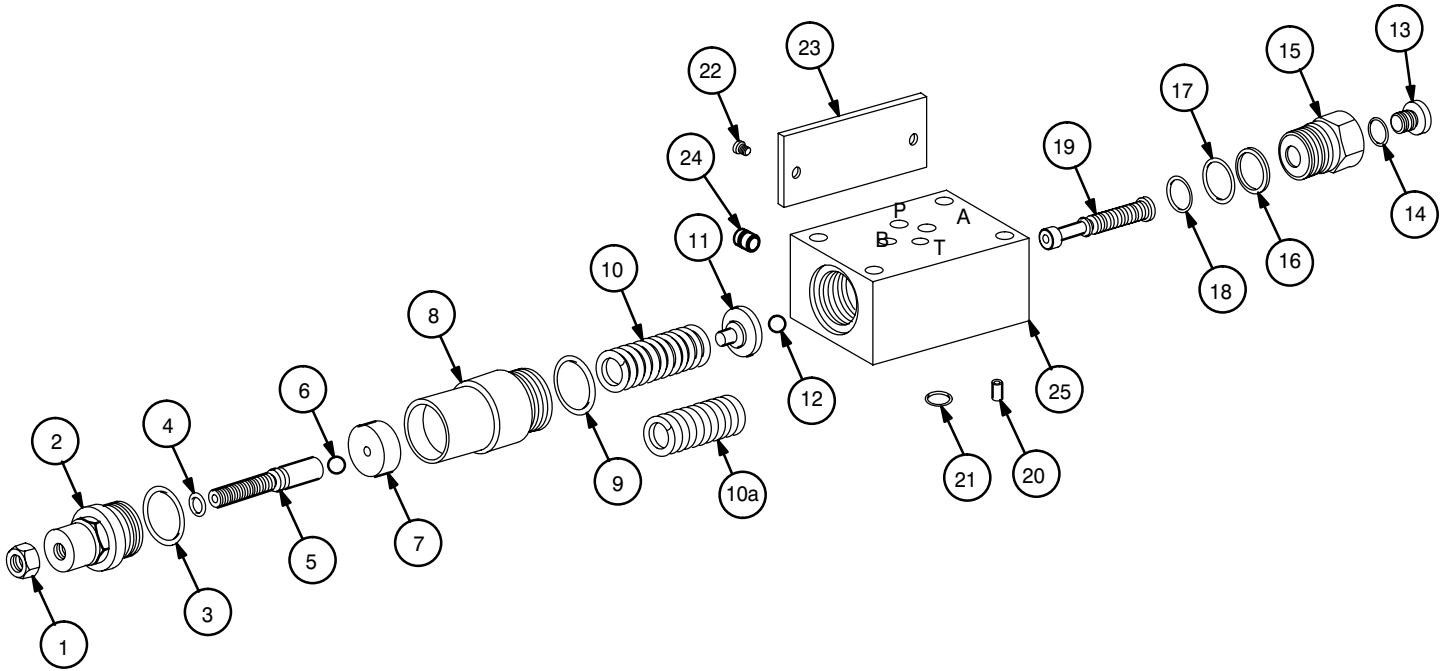
All repairs must be made in clean conditions and by clean practices compatible with subsequent efficient operations of the unit in systems having oil to ISO 4406 grade 20/18/14 or cleaner.

Alle Reparaturen müssen in einer sauberen Umgebung durchgeführt werden. Die Hydraulikflüssigkeit nach ISO 4406 sollte einem Reinheitsgrad von 20/18/14 oder besser entsprechen.

Toutes les réparations doivent être faites dans des conditions saines et par des moyens propres compatibles avec le fonctionnement correct de l'appareil dans un système utilisant de l'huile de pureté égale ou supérieure à la norme ISO 4406, 20/18/14.

Le riparazioni devono essere effettuate in ambiente pulito per consentire un regolare funzionamento dei componenti dei sistemi idraulici che utilizzano oli con profilo di contaminazione di 20/18/14 o superiore conforme alle norme ISO 4406.

Item	Model designation	Body
Pos.	Typenbezeichnung	Gehäuse
Rep.	Code de désignation	Corps
Pos.	Codice di identificazione	Corpo
25	DGMR1-3-PP	694205
	DGMR-3-TA	694206



Item	Torque values
Pos.	Anziehmoment
Rep.	Couples de serrage
Pos.	Coppie di serraggio
2	40-45 Nm. (30-33 lb.ft.)
8	50-55 Nm. (37-41 lb.ft.)
12	7-7.5 Nm. (62-65 lb.in.) BSP
	11-12 Nm. (97-106 lb.in.) SAE
15	30-35 Nm. (22-26 lb.ft.)

Item Pos. Rep. Pos.	Part no. Teile-Nr. N° de pièce No. pezzo	Description	Bezeichnung	Désignation	Descrizione
1	■ 694236	Nut (M8x.75)	Kontermutter (M8x.75)	Ecrou (M8x0.75)	Dado (M8x.75)
2	■ 694162	Adj. Housing	Gehäuse Einstellung	Bouchon percé pour passage de vis	Sede del regolatore
3	▲ 262341	O-Ring	O-Ring	Joint torique	O-Ring
4	▲ 262331	O-Ring	O-Ring	Joint torique	O-Ring
5	■ Δ 694237	Adj. Screw	Einstellschraube	Vis de réglage	Vite di regolazione
6	■ Δ 427861	Ball	Kugel	Bille	Sfera
7	■ 694154	Spring Rest	Federteller	Siège de ressort	Sede appoggio molla
8	■ 694161	Spring Housing	Federhülse	Logement de ressort	Alloggiamento molla
9	▲ 262343	O-Ring	O-Ring	Joint torique	O-Ring
10	● 694156	Spring (A)	Feder (A)	Ressort (A)	Molla (A)
10	● 694157	Spring (B)	Feder (B)	Ressort (B)	Molla (B)
10	● 694158	Spring (C)	Feder (C)	Ressort (C)	Molla (C)
10	● 694159	Spring (F Only)	Feder (nur bei F)	Ressort (F uniquement)	Molla (F solo)
10a	● 694160	Spring (F Only)	Feder (nur bei F)	Ressort (F uniquement)	Molla (F solo)
11	■ ■ 694153	Spring Rest	Federteller	Siège de ressort	Sede appoggio molla
12	■ ■ 472861	Ball	Kugel	Bille	Sfera
13	■ 473918	Plug (B)	Stopfen (B)	Bouchon (B)	Tappo (B)
13	■ 694234	Plug (S)	Stopfen (S)	Bouchon (S)	Tappo (S)
14	▲ 781938	Seal (B)	Dichtring (B)	Joint (B)	Guarnizione (B)
14	▲ 262332	O-Ring (S)	O-Ring (S)	Joint torique (S)	O-Ring (S)
15	■ 694184	Plug (BSP)	Stopfen (BSP)	Bouchon (BSP)	Tappo (BSP)
15	■ 694196	Plug (SAE)	Stopfen (SAE)	Bouchon (SAE)	Tappo (SAE)
16	▲ 244619	Back-up Ring	Stützring	Bague anti-extrusion	Anello antiestrusione
17	▲ 262338	O-Ring	O-Ring	Joint torique	O-Ring
18	▲ 720703	O-Ring	O-Ring	Joint torique	O-Ring
19	■ 694207	Spool	Kolben	Tiroir	Cursore
20	■ 472553	Pin (3 x 6mm.)	Stift (3 x 6mm.)	Pion (3 x 6mm)	Spina (3 X 6mm.)
21	▲ 262332 (4)	O-Ring	O-Ring	Joint torique	O-Ring
22	■ 416834 (2)	Rivet	Niet	Rivet	Rivetto
23	■ -----	Nameplate	Typenschild	Plaque signalétique	Piastrina
24	■ 473884	Plug	Stopfen	Bouchon	Tappo
25	■ See Table	Body	Gehäuse	Corps	Corpo
26	□ 694235	Adj. Sleeve	Hülse Einstellung	Manchon de réglage	Bussola di regolazione
27	□ 868253	Knob	Knopf	Molette	Manopola
28	□ 416290	Screw	Schraube	Vis	Vite
29	□ 416295	Screw	Schraube	Vis	Vite
30	◆ 868249	Sleeve	Hülse	Manchon	Bussola
31	◆ 694235	Adj. Sleeve	Hülse Einstellung	Manchon de réglage	Bussola di regolazione
32	◆ 868251 (3)	Pin	Stift	Goupille	Spina
33	◆ 868254 (3)	Spring	Feder	Ressort	Molla
34	◆ 868250	Adapter	Zwischenstück	Adaptateur	Adattatore
35	◆ 416290	Screw	Schraube	Vis	Vita
36	◆ 868252	Knob	Knopf	Molette	Manopola
37	◆ 226753	Pin	Stift	Ergot	Spina
38	◆ 761093	Keylock	Schloß	Serrure	Chiave di bloccaggio
39	◆ 148640	Pin	Stift	Goupille	Spina

(*) for quantites greater than 1

■ Not available for sale.

▲ Available in seal kit 870739.

□ Available in hand knob adjuster (without keylock) conversion kit 868794

◆ Available in hand knob adjuster (with keylock) conversion kit 868795

Δ In S/A 02-108634

■ In S/A 02-108633

● Available only in kits of 10 pieces.

(*) Stückzahl > 1

■ Nicht als Ersatzteil erhältlich.

▲ Im Dichtungssatz 870739 enthalten.

□ Lieferbar als Einstellknopf-Umbausatz 868794.

◆ Lieferbar als Einstellknopf-Umbausatz 868795

Δ Im Bausatz 02-108634

■ Im Bausatz 02-108633.

● Nur lieferbar in 10 einheiten

(*) = pour quantités >1.

■ Non disponible séparément.

▲ Compris dans la pochette de joints 870739.

□ Compris dans le kit de conversion 868794 pour la molette de réglage sans verrouillage à clé.

◆ Compris dans le kit de conversion 868795 pour la molette de réglage avec verrouillage à clé.

Δ Compris dans le sous-ensemble 02-108634

■ Compris dans le sous-ensemble 02-108633

● Disponibles uniquement en kit de 10 ressorts

(*) Per quantitativi >1

■ Non in vendita singolarmente

▲ Disponibile in kit di guarnizioni 870739.

□ Disponibile nel kit di conversione della manopola di regolazione (senza chiave di bloccaggio) 868794.

◆ Disponibile nel kit di conversione della manopola di regolazione (con chiave di bloccaggio) 868795.

Δ In kit 02-108634

■ In kit 02-108633

● Disponibile solo in kit da 10 pezzi

Hand Knob Adjuster (Without Keylock) Conversion kit instructions

Remove locknut from item 5 and discard. Turn item 5 clockwise until it is against the stop. Install item 26 onto item 5. Slide item 27 against housing on item 2. Lock in place with item 28. Adjust to desired setting. Tighten item 29 to maintain.

□ Available in hand knob adjuster (without keylock) conversion kit 868794

Handeinstellknopf, (ohne Schloß) Umbauanweisungen

Konternutter vom Teil 5 entfernen. Teil 5 nach rechts bis zum Anschlag drehen. Teil 26 in Teil 5 montieren. Teil 27 auf das Gehäuse auf Teil 2 schieben und auf Position mit Teil 28 arretieren. Teil 29 festziehen um die gewünschte Druckeinstellung beizubehalten.

□ Lieferbar als Einstellknopf-Umbausatz 868794. (ohne Schloß).

Montage du kit de conversion pour molette de réglage sans verrouillage à clé

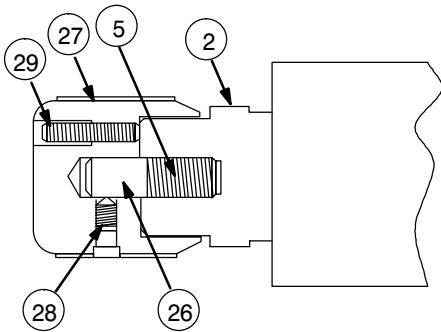
Retirer le contre-écrou de la vis rep. 5; celui-ci ne sera pas réutilisé. Visser à fond le rep. 5 dans le sens horaire. Monter le rep. 26 sur le rep. 5. Pousser le rep. 27 jusqu' à ce qu'il bute contre le corps du rep. 2. Bloquer à l'aide du rep. 28. Serrer le rep. 29 pour maintenir le réglage à la valeur désirée.

□ Compris dans le kit de conversion 868794 pour la molette de réglage sans verrouillage à clé.

Istruzioni per il kit di conversione della manopola di regolazione (senza chiave di bloccaggio).

Togliere il dado di bloccaggio dal particolare 5 e metterlo da parte. Ruotare in senso orario il particolare 5 finché non tocca il fermo. Mettere il particolare 26 sul 5. Far scorrere il particolare 27 verso la sede sul particolare 2. Bloccarlo in posizione col particolare 28. Regolare fino ad ottenere la pressione di taratura desiderata. Avvitare il particolare 29 per fissarla.

□ Disponibile nel kit di conversione della manopola di regolazione (senza chiave di bloccaggio) 868794



Hand Knob Adjuster (With Keylock) Conversion kit instructions

Remove locknut from item 5 and discard. Press item 30 lightly onto item 2. Turn item 5 clockwise until it is against the stop. Slide item 31 onto item 5. Install items 32 & 33 into item 34 and assemble flush against item 30. Lock in place with item 35. Slide item 36 over item 34. Press item 37 flush. Install item 38 in item 36. Press in item 39 until it bottoms out in item 38.

◆ Available in hand knob adjuster (with keylock) conversion kit 868795

Handeinstellknopf, (mit Schloß) Umbauanweisungen

Konternutter vom Teil 5 entfernen. Teil 30 auf Teil 2 pressen. Teil 5 nach rechts bis zum Anschlag drehen. Teile 31 in Teil 5 schieben. Teile 32 & 33 in Teil 34 einbauen, bündig Teil 30 montieren, und auf Position mit Teil 35 arretieren. Teil 36 auf Teil 34 schieben. Teil 37 bündig einpressen. Teil 38 in Teil 36 einbauen. Teil 39 bis zum Anschlag in Teil 38 pressen.

◆ Lieferbar als Einstellknopf-Umbausatz 868795. (mit Schloß)

Montage du kit de conversion pour molette de réglage avec verrouillage à clé

Retirer le contre-écrou de la vis rep. 5; celui-ci ne sera pas réutilisé. Pousser légèrement le rep. 30 sur le rep. 2. Visser à fond le rep. 5 dans le sens horaire. Monter le rep. 31 sur le rep. 5. Installer les rep. 32 et 33 dans le rep. 34, puis mettre en place contre le rep. 30. Bloquer à l'aide du rep. 35. Enfiler le rep. 36 par-dessus le rep. 34. Enfoncer suffisamment le rep. 37 pour pouvoir introduire le rep. 38 dans le rep. 36. Enfoncer à fond le rep. 39 dans le rep. 38.

◆ Compris dans le kit de conversion 868795 pour la molette de réglage avec verrouillage à clé.

Istruzioni per il kit di conversione della manopola di regolazione (con chiave di bloccaggio).

Togliere il dado di bloccaggio dal particolare 5 e metterlo da parte. Premere leggermente il particolare 30 sul 2. Ruotare in senso orario il particolare 5 finché non tocca il fermo. Far scorrere il particolare 31 sul 5. Inserire i particolari 32 e 33 nel 34 e metterli a filo del particolare 30. Bloccare in posizione col particolare 35. Far scorrere il particolare 36 sul 34. Premere a filo il particolare 37. Inserire il particolare 38 nel 36. Spingere verso l'interno il particolare 39 finché non tocca l'estremità del 38.

◆ Disponibile nel kit di conversione della manopola di regolazione (con chiave di bloccaggio) 868795

