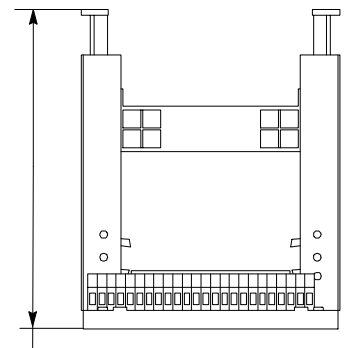


Accessoires électroniques pour appareils proportionnels et amplificateurs de puissance

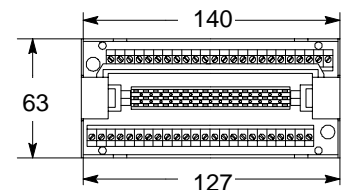
Porte-carte d'amplificateur

- Porte-carte avec connecteur femelle D32 (n° d'ensemble 02-104806).
- Porte-carte avec connecteur femelle F32, rangées b et z (n° d'ensemble 02-104807).
- Porte-carte avec connecteur femelle F48 (n° d'ensemble 02-104808).

Le porte-carte est équipé d'un connecteur plat femelle normalisé DIN 41612, type F32/48. Grâce aux bornes à vis, le câblage est rapide et les branchements sont sûrs. Un système de verrouillage maintient les amplificateurs fermement en place dans le porte-carte.



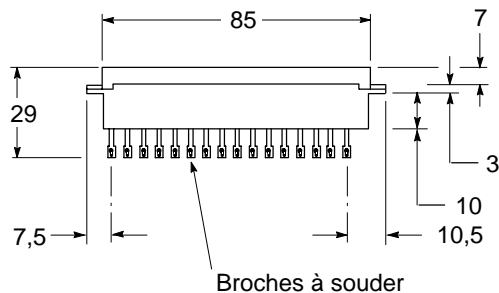
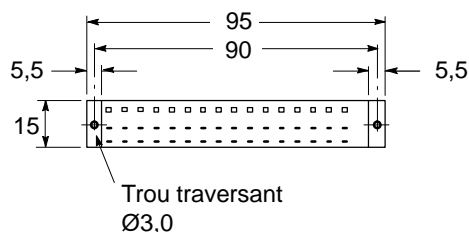
D32=158
F32, F48=169



Connecteur plat femelle pour montage en rack 19"

N° d'ensemble 508178

Les connecteurs plats femelles normalisés DIN 41612, type F48 comportent des broches à souder. Ils peuvent être installés dans des racks 19" et sont prévus pour recevoir tous types d'amplificateur.



Attention: Compatibilité électromagnétique (CEM)

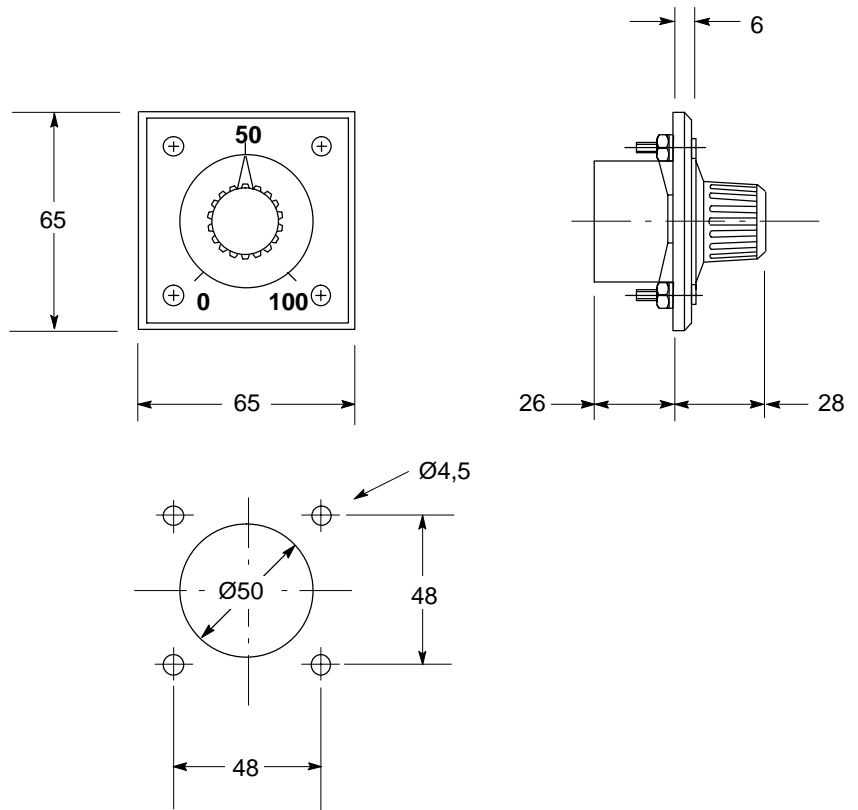
Les directives de la Communauté économique européenne sur la compatibilité électromagnétique (CEM) ne sont pas applicables à ces produits.

Potentiomètre de signal de commande

N° d'ensemble 714127

R = 5 kΩ; gradué de 0 à 100%

Pour réglage externe du signal de commande des cartes électroniques.



Connecteurs pour solénoïdes normalisés ISO 4400/DIN 43650

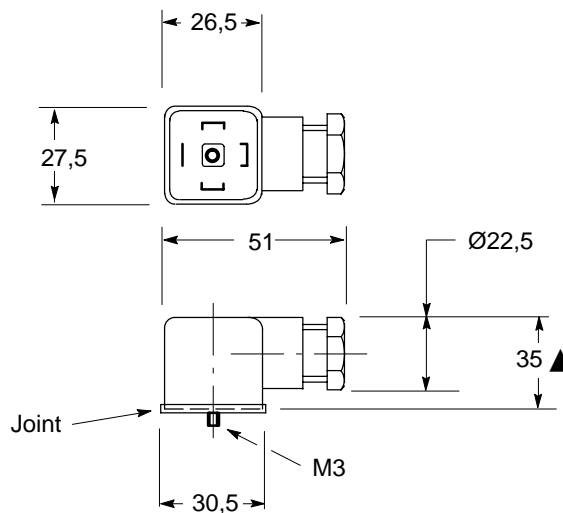
N° d'ensemble:

710775, connecteur noir, repéré B

710776, connecteur gris, repéré A

Les appareils proportionnels KDG4V et KTG4V sans contrôle en retour sont fournis sans ces connecteurs, qui doivent être commandés séparément.

Les appareils des séries KF et KH utilisent ces mêmes connecteurs, mais ils sont compris dans la fourniture.



Caractéristiques des connecteurs

Diamètre de câble admissible	6 à 10 mm
Sections des fils	0,5 à 1,5 mm ²
Bornes	Vissées
Protection	Classe IP65 suivant CEI 144, les connecteurs et les joints étant installés correctement sur les appareils hydrauliques

▲ Variations possibles suivant l'origine du connecteur.

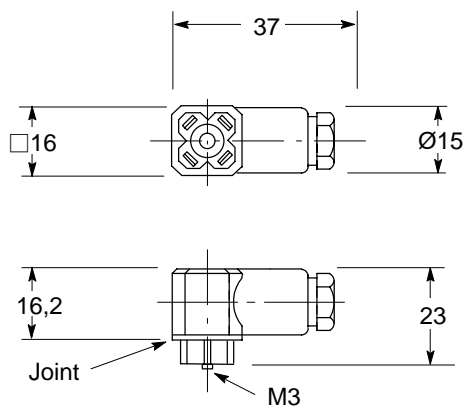
Connecteurs pour capteurs de position LVDT

N° d'ensemble:

458938, connecteur noir, repéré B

458939, connecteur gris, repéré A

Ces connecteurs sont compris dans la fourniture des appareils proportionnels avec contrôle en retour des séries KF et KH. On peut toutefois les commander à part.



Caractéristiques des connecteurs

Diamètre de câble admissible	3,5 à 6 mm
Sections des fils	0,25 mm ²
Bornes	Soudées, quadripolaires
Protection	Classe IP65 suivant CEI 144, les connecteurs et les joints étant installés correctement sur les appareils hydrauliques

Connecteur de câble pour appareils KA (DIN 43563)

N° d'ensemble 694534, plastique

N° d'ensemble 934939, métal

Nombre de pôles 6 + T

Bornes Soudées

Le connecteur est livré avec une notice de montage.

