

Connecteurs d'alimentation pour appareils hydrauliques proportionnels

EHH-AMP-702-D/J/K; série 2*

Pour utilisation avec:

KDG4V-3(S)-H*-6*
KTG4V-3(S)-H*-6*
KDG4V-5-H*-3*
KTG4V-5-H*-3*
KCG-3/6/8-H1-1*
KX(C)G-6/8-H1-1*
KDG5V-5/7/8-H1-1*
CMX***-E-G
EPV**-12D-1*
ERV1/2**-12D-1*
EPFR1**-12D-1*

Description générale

Ces trois connecteurs normalisés ISO 4400/DIN 43650, munis d'amplificateurs intégrés et de potentiomètres de réglage, sont prévus pour les commandes hydrauliques sans contrôle en retour. Associés à ce type d'appareils, ils permettent de disposer d'une commande proportionnelle particulièrement économique.

Le type D est contrôlé par un signal de commande 0-10V. Quatre réglages permettent d'intervenir sur le gain, le temps de rampe, la compensation de zone de recouvrement et le dither.

Le type J, conçu pour les applications en boucle fermée, fonctionne également avec un signal de commande 0-10V, mais est dépourvu de rampe.

Le type K est contrôlé par un signal de commande 4-20 mA, avec un temps de rampe réglable entre 50 ms et 5s.

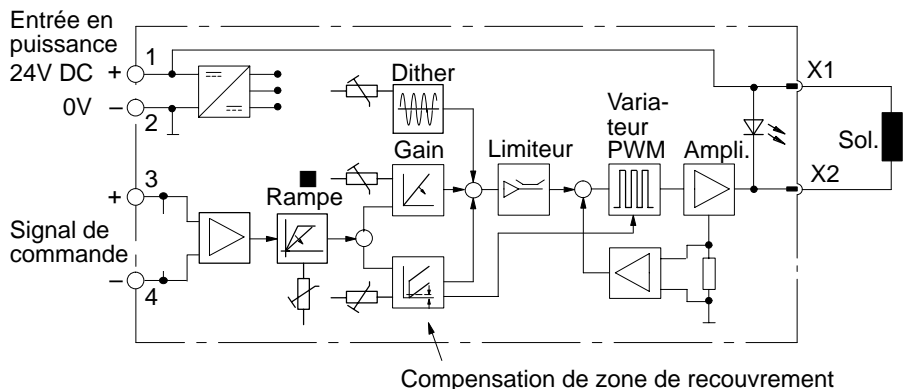
Caractéristiques et avantages

- L'amplificateur intégré assure les fonctions essentielles à la commande d'appareils à action proportionnelle
- Réglages de rampe (types D et K), de gain, de compensation de zone de recouvrement et de dither
- Facilité d'installation à coût réduit

- Protection contre les courts-circuits et l'inversion de polarité
- Signal différentiel de commande en tension (types D et J)
- Réglage du dither
- Compatibilité électromagnétique conforme aux dernières normes européennes
- Classe de protection IP67

Schéma de principe

EHH-AMP-702-D/J/K-2*



■ Le type J est dépourvu de la fonction de rampe.



Ce produit répond, de par sa conception et les essais dont il a fait l'objet, aux normes définies par la directive européenne 89/336/CEE sur la compatibilité électromagnétique (CEM) et les modifications 91/263/CEE, 92/31/CEE et 93/68/CEE, article 5. Pour la mise en place d'une protection conforme et efficace, consulter cette notice ainsi que la fiche 2468 traitant des consignes de câblage de l'électronique Vickers. Les interventions de câblage affectées par cette directive sont signalées par la mention:
▲ Compatibilité électromagnétique (CEM).

Utilisation et Code de désignation

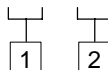
Utilisation

Le principal domaine d'application est sur les appareils proportionnels à commande directe sans contrôle en retour, où une commande électronique plus évoluée et plus coûteuse n'est pas indispensable.

Le type J est destiné aux applications en boucle fermée.

Code de désignation

EHH-AMP-702- * - 2*



1 Plage de réglage

- D = Connecteur proportionnel:
50 ms à 5s
- J = Connecteur proportionnel sans rampe
- K = Connecteur proportionnel:
4-20 mA

2 Numéro de dessin, série 20

Modifications possibles: les dimensions restent les mêmes pour les numéros de dessin 20 à 29 compris.

Caractéristiques de fonctionnement

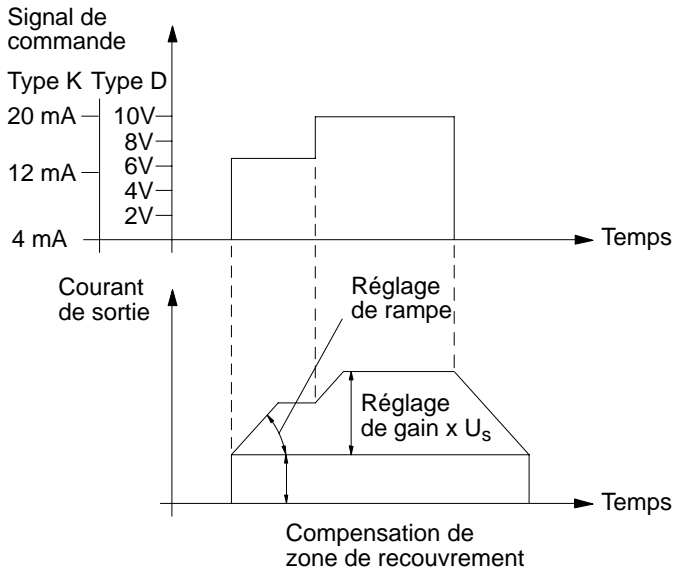
Caractéristiques électriques		
	Types D et J	Type K
Connexions		
1	24V DC	
2	0V (puissance et signal)	
3	Signal de commande positif	
4	Signal de commande négatif	
Alimentation en puissance	20-30V DC, y compris $\pm 10\%$ ondulation maximale crête à crête Tension nominale = 24V DC	
Tension maximale absolue	40V	
Consommation maximale y compris solénoïde	35W	
Protection contre l'inversion de polarité	Oui	
Protection contre les courts-circuits	Oui	
Courant de sortie maximal	1,6A	
Tension de sortie maximal (courant de sortie = 1,6A)	De l'ordre de 1,5V en-dessous de la tension d'alimentation	
Signal de commande	0-10V (10 k Ω)	4-20 mA (250 Ω)
Tension seuil de compensation de zone de recouvrement	200 mV	4 mA
Enclenchement (diode allumée)	200 mV à 10V	4-20 mA
Déclenchement (diode éteinte)	0 mV à 100 mV	0-4 mA
Plage de réglage de compensation de zone de recouvrement	100 à 1000 mA	
Plage de réglage du gain	0,02 A/V à 0,16 A/V	0,01 A/mA à 0,08 A/mA
Plage de réglage du dither	0 à 500 mA	
Temps de rampe (types D et K)	50 ms à 5s	
Fréquence de variation de pas cyclique (PWM)	1200 Hz $\pm 10\%$	
Fréquence de dither	120 Hz $\pm 10\%$	
Protection	Classe IP67 suivant CEI 529 (avec joint correctement monté) Protection contre les courts-circuits et l'inversion de polarité	
Isolation suivant VDE 0110	Groupe "B"	
Compatibilité électromagnétique (CEM):		
Emissions	EN 50081-2	
Protection	EN 50082-2	

Caractéristiques mécaniques

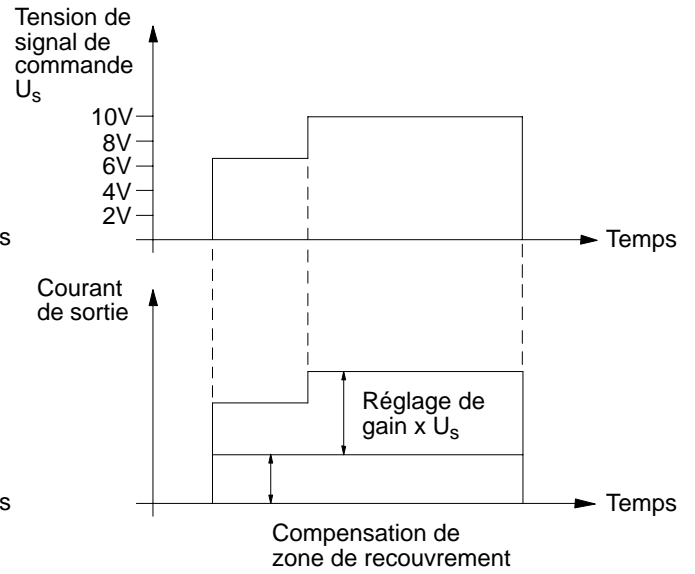
Boîtier	Plastique renforcé fibre de verre PA6 (norme UL-94HB). Couleur: gris
Plan de pose	ISO 4400 (DIN 43650)
Serre-câble	Pg9 de type vissé
Diamètre du câble	\varnothing 5 à 10 mm
Section des fils	0,5 à 1,0 mm ²
Plage de température ambiante	-20 à +70°C
Masse	0,07 kg

Caractéristiques entrée/sortie

Types D et K

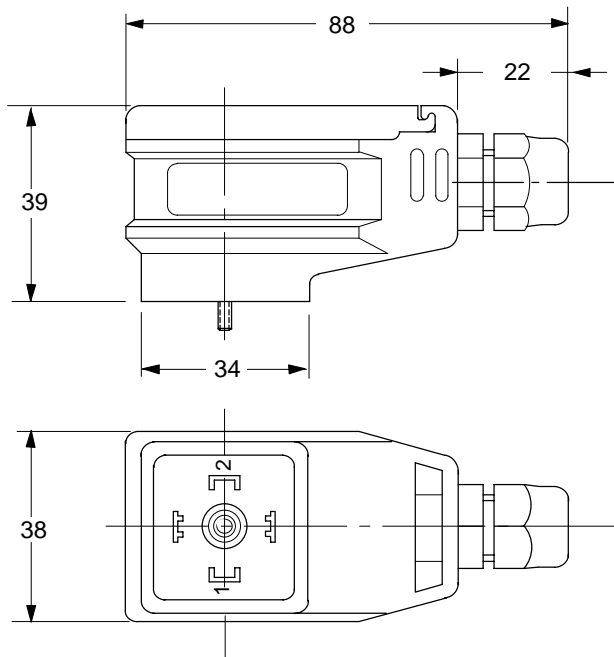
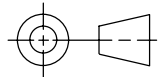


Type J

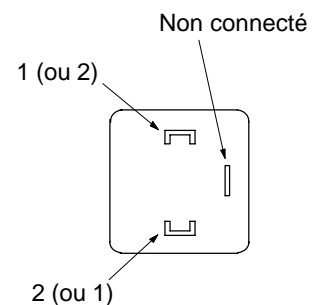


Dimensions en mm

Sens de projection

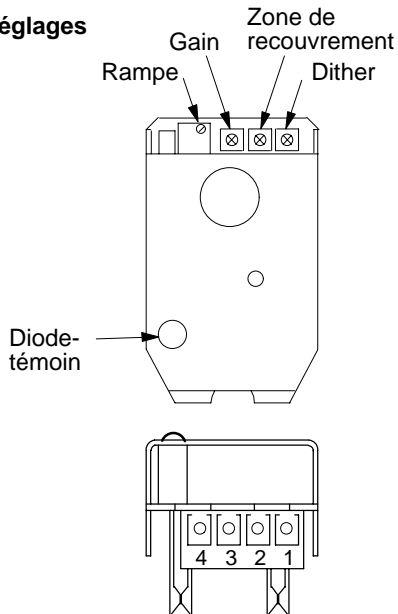


Connexions de solénoïde



Installation

Réglages



Temps de rampe:
Rotation horaire pour augmenter le temps de rampe (types D/K).

Gain:
Rotation horaire pour augmenter le gain.

Compensation de zone de recouvrement:
Rotation horaire pour augmenter la compensation de zone de recouvrement.

Dither:
Rotation horaire pour augmenter le courant de dither.

Borne 1:
Alimentation en puissance 20V-30V DC, positif.

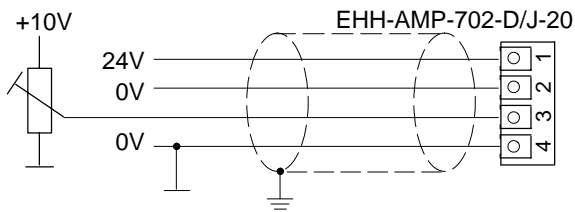
Borne 2:
0V d'alimentation en puissance.

Borne 3:
Signal de commande positif (voir la rubrique "Caractéristiques de fonctionnement").

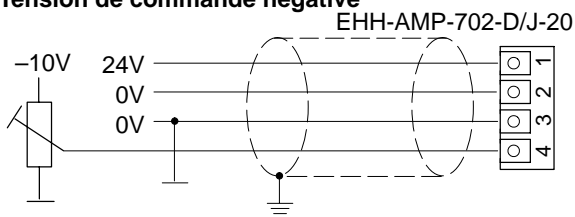
Borne 4:
Signal de commande négatif (voir la rubrique "Caractéristiques de fonctionnement").

Choix de câblages

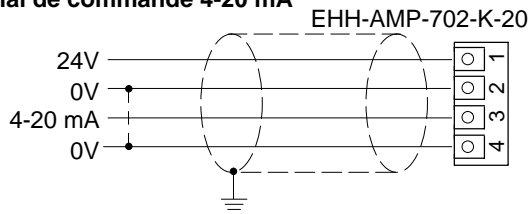
Tension de commande positive



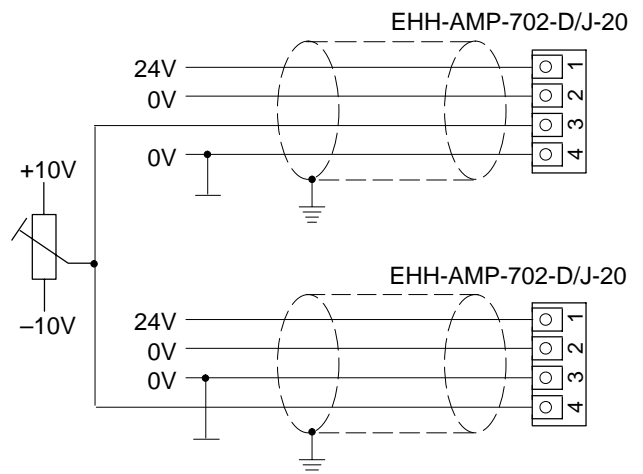
Tension de commande négative



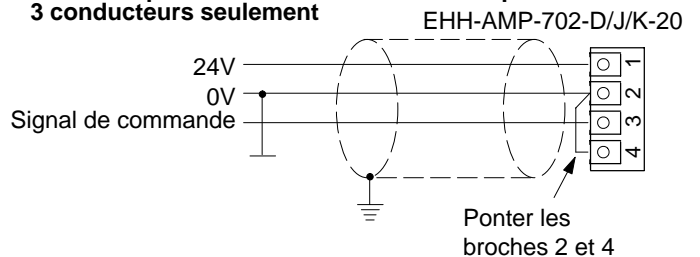
Signal de commande 4-20 mA



Tension bi-polaire permettant de commander deux solénoïdes à partir d'un signal unique



Remplacement d'un connecteur d'alimentation de dessin 10 par un modèle de dessin 20 en présence de 3 conducteurs seulement



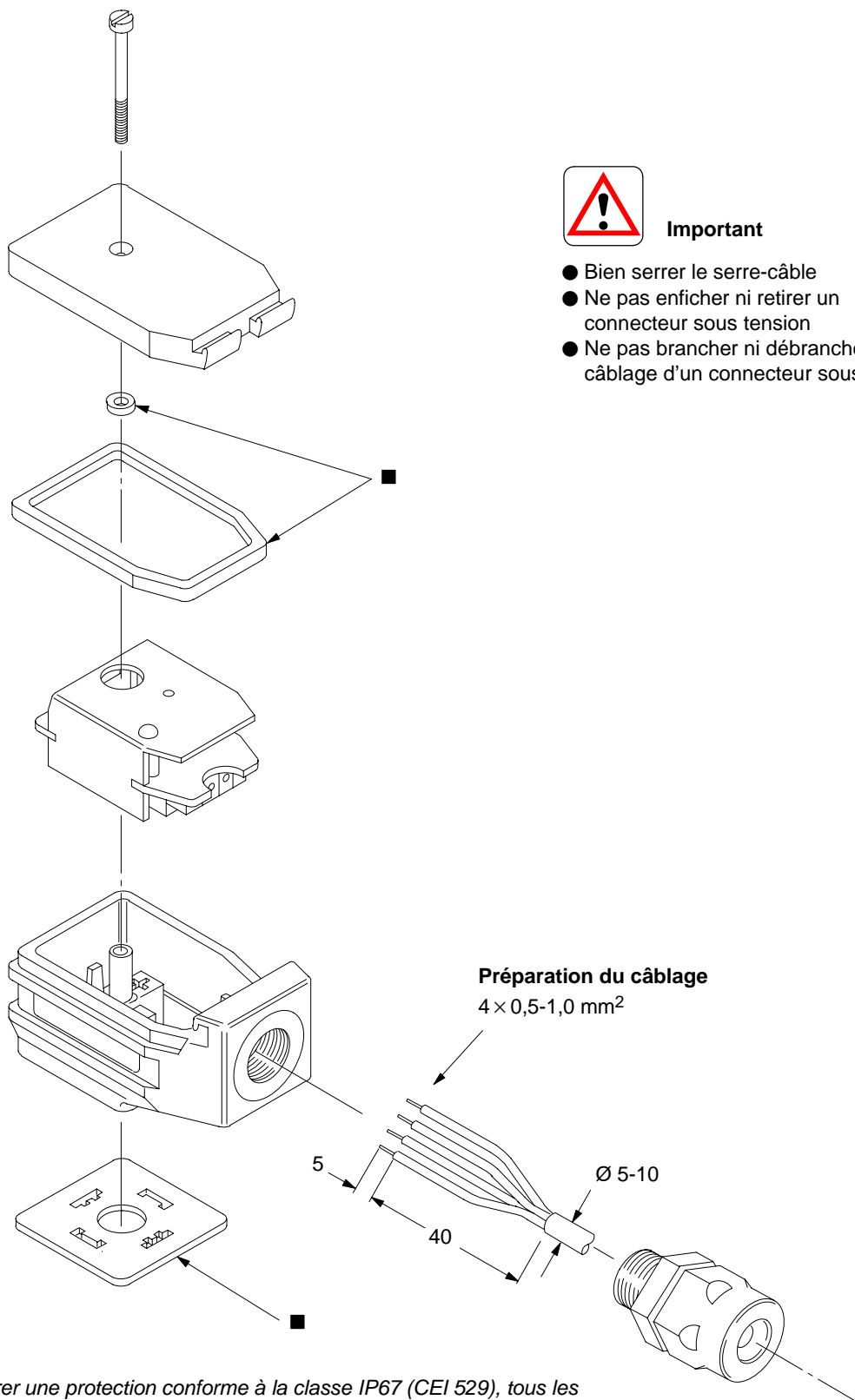
Mise à la terre prévue par l'utilisateur.



Attention: Compatibilité électromagnétique (CEM)

Il est indispensable d'utiliser des câbles blindés et de veiller à ce que la mise à la terre soit réalisée avec soin, conformément aux schémas ci-dessus.

Implantation des bornes de connexion



■ Pour assurer une protection conforme à la classe IP67 (CEI 529), tous les joints doivent être correctement montés lors de l'installation du connecteur.

Mise en service

1. Après avoir câblé convenablement le connecteur, mais avant de le monter sur le solénoïde de l'appareil hydraulique, brancher la borne d'entrée en puissance à une alimentation 24V DC (limites: 20 à 30V).
2. Contrôler le bon fonctionnement du connecteur d'après la diode-témoin: celle-ci doit s'allumer en présence d'une tension située entre 200 mV et 10V à la borne d'entrée de signal (ou d'un courant entre 4 mA et 20 mA); la diode doit être éteinte lorsque le signal est inférieur à 100 mV (4 mA). En cas de mauvais fonctionnement, il convient de remplacer le connecteur.
3. Couper l'alimentation et le signal de commande, puis installer le connecteur sur le solénoïde. Pour un montage conforme à la classe de protection IP67, il est indispensable que le joint soit posé correctement et bien comprimé quand la vis de fixation est serrée.
4. S'assurer que le système hydraulique *ne puisse pas provoquer de mouvement intempestif des récepteurs*, puis:
 - rétablir l'alimentation en puissance,
 - répéter le contrôle fonctionnel (à l'aide de la diode-témoin) décrit au paragraphe 2 ci-dessus.Si la diode ne s'allume pas, cela signifie qu'il y a un court-circuit au niveau de la charge.
5. Lorsque les essais sont concluants, le connecteur et la charge sont prêts au fonctionnement.

Pièces détachées

La seule pièce de rechange disponible est le joint d'étanchéité portant le n° de pièce 732100.

Modalités de commande

Préciser le code de désignation complet des connecteurs. Joints de rechange: spécifier le n° de pièce 732100.