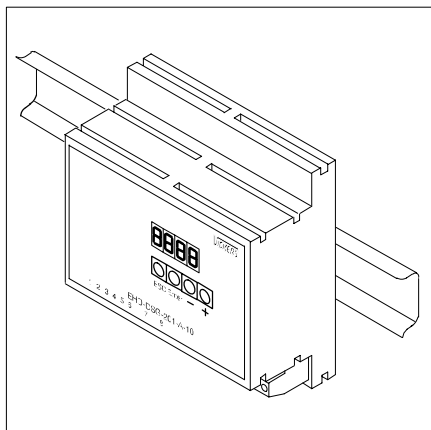
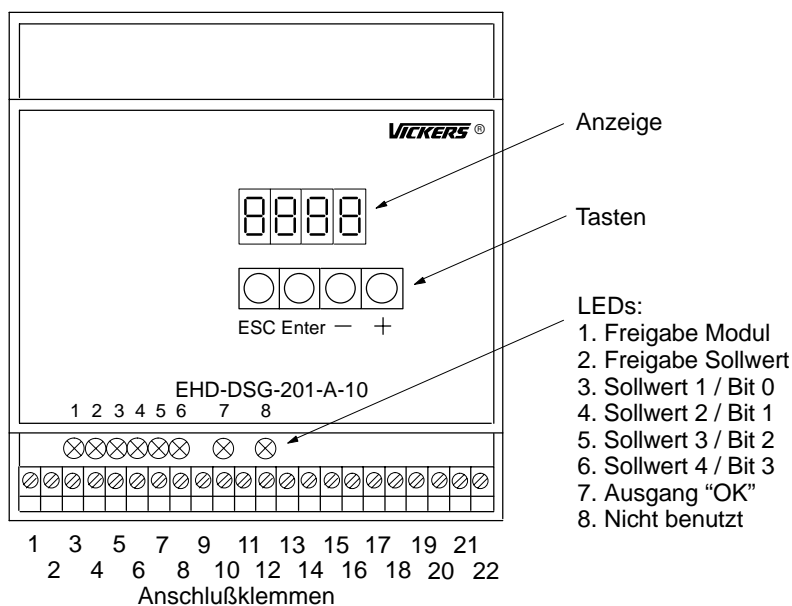


## Sollwertmodul für DIN-Schnellbefestigung

EHD-DSG-201-A-10



### Frontplattendarstellung



### Allgemeine Beschreibung

Dieses Modul gehört zu einer Baureihe von Steuermodulen mit Schnellbefestigungen für den Einbau in Schaltschränken auf Montageschienen nach DIN EN 50022 oder DIN EN 50035. Diese Einheiten eignen sich in idealer Weise für die Verwendung in Steuersystemen mit Vickers Proportionventilen der Baureihe KA und KB mit integrierten Verstärkern oder Vickers "UNIPLUG"-Steckverbindern, in denen externe Rampengenerierung, Umsetzung von Strom-Sollwert signalen in Spannungssignale usw. erfolgen soll.

Das Sollwertmodul verfügt über einen eingebauten Mikroprozessor, welcher


alle Funktionen der Einheit steuert. Die Einstellung der verschiedenen Parameter erfolgt durch vier in der Frontplatte befindliche Tasten. Alle Einstellungen werden in einem internen EEPROM gespeichert und bleiben bis zur Rückstellung erhalten, auch wenn die Stromversorgung ausgeschaltet ist. Die visuelle Anzeige aller Einstellungen erfolgt durch vier in der Frontplatte integrierte 7-Segment-LEDs. Bis zu 16 separate Sollwert-Einstellungen können extern durch vier Eingangsan-schlüsse im Binär-Code ausgewählt werden. Die Sollwerte 1 und 2 sind skalierbar mit 0-10 Volt Analog-Eingänge. Der Betriebszustand der Einheit wird durch sieben separate LEDs angezeigt. Die Einheit nimmt auch ein  $\pm 10V$  Rückführungssignal an welches intern mit dem Steuersignal verglichen wird

und es wird bei Übereinstimmung ein Signal im zulässigen Arbeitsbereich erzeugt.

### Merkmale und Vorteile

- Schnellsteckmontage auf DIN Schienen
- 24V DC Stromversorgung mit breitem Toleranzband.
- Standard-Ausgangssignal  $\pm 10V$  DC
- Anschlußklemmen erleichtern die Installation
- 16 wählbare Ausgangspegel
- Einstelltasten in der Frontplatte
- 4-stellige LED-Anzeige
- 4-Quadranten-Rampen
- Rampenzeiten bis zu 99,99 Sekunden
- Kann vorhergehende Versionersetzen



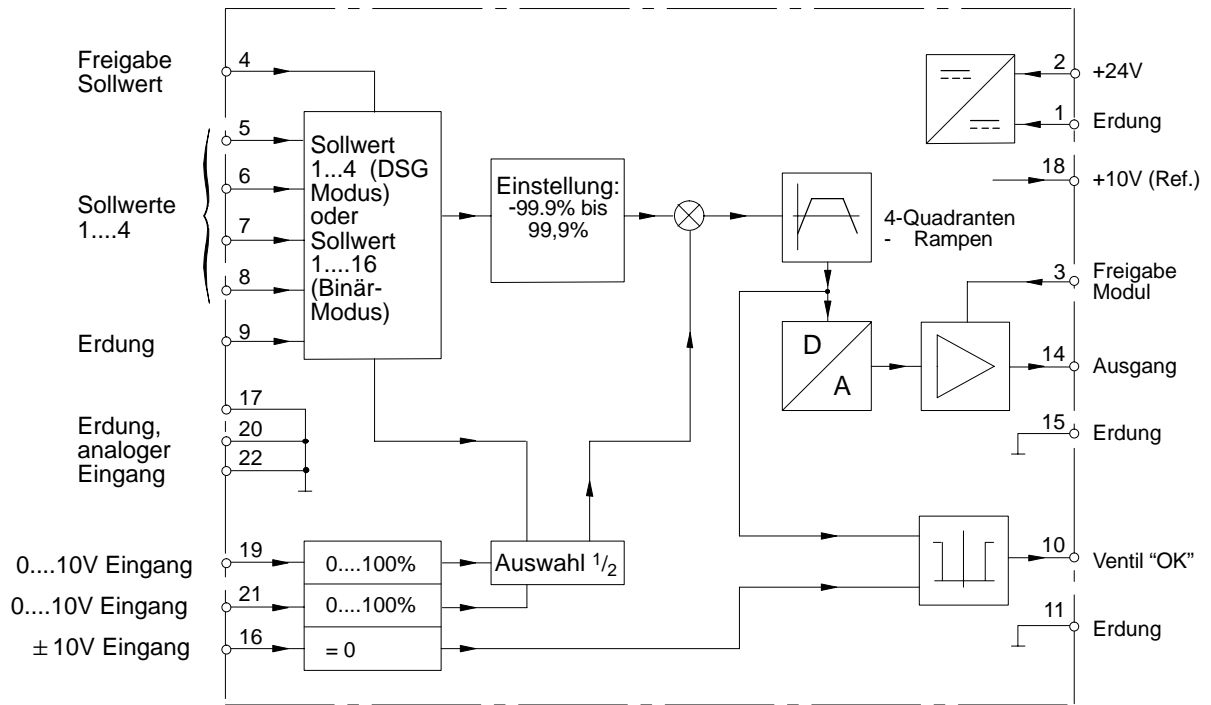
Dieses Produkt entspricht den Anforderungen der EU-Vorschrift zur elektromagnetischen Kompatibilität (EMC) 89/336/EEC, Ergänzung 91/263/EEC, 92/31/EEC und 93/68/EEC, Artikel 5. Anweisungen zum Einbau mit maximalem Schutz sind in dieser Veröffentlichung und in der Publikation 2468 „Anweisung für die Verdrahtung von elektronischen Vickers-Produkten“ enthalten. Schaltungen, für die diese Vorschrift zutrifft, sind mit dem Symbol  (Elektromagnetische Kompatibilität [EMC]) gekennzeichnet.

# Kenngrößen

<p>Stromversorgung:</p> <p>Eingang [2]</p> <p>Bereich</p> <p>Masse Stromversorgung [1]</p> <p>Steuerspannung, Ausgang [18]</p>	<p>24V DC nominal x 6W</p> <p>18 bis 36V DC einschl. <math>\pm 10\%</math> Restwelligkeit</p> <p>+10V DC x 10 mA</p> <p>Temperaturdrift <math>&lt; 1 \text{ mV}/^\circ\text{C}</math> im Bereich 0-50°C</p>
<p>Geschaltete Eingangs signale (grüne LEDs):</p> <p>Freigabe Modul [3]</p> <p>Freigabe Sollwert [4]</p> <p>Sollwert 1/Bit 0 [5]</p> <p>Sollwert 2/Bit 1 [6]</p> <p>Sollwert 3/Bit 2 [7]</p> <p>Sollwert 4/Bit 3 [8]</p> <p>Spannung eingeschaltet</p> <p>Spannung ausgeschaltet</p> <p>Eingangsimpedanz</p>	<p>16 mögliche Sollwerte im Binär-Modus (4 im DSG-Modus)</p> <p>Bereich der Ausgänge – 99,99 bis + 99,99%</p> <p>17 to 40V</p> <p>0 to 3,5V</p> <p>2,7 k<math>\Omega</math></p>
<p>Analoge Eingangssignale:</p> <p>Steuerspannung für Sollwert 1 [19]</p> <p>Erdung [20]</p> <p>Steuerspannung für Sollwert 2 [21]</p> <p>Erdung [22]</p> <p>Rückführung Spannung vom Ventil</p> <p>Eingangsimpedanz [16]</p>	<p>0 to +10V</p> <p>0 to +10V</p> <p><math>\pm 10\text{V}</math></p> <p>1 M<math>\Omega</math></p>
<p>Geschaltete Ausgänge:</p> <p>“OK“-Signal für Ventil [10]</p> <p>Ventil hat Sollwerteinstellung erreicht</p> <p>Ventil hat Sollwert nicht erreicht</p> <p>Erdung [11]</p> <p>Not used [12]</p> <p>Erdung [13]</p> <p>Maximaler Laststrom (kurzschlußfest)</p> <p>Analoge Ausgänge:</p> <p>Steuerspannung am Ventil [14]</p> <p>Erdung [15]</p>	<p>Ventil ist bei folgendem Signaleingang korrekt ( Ventil Ausgangspolarität = Steuerpolarität oder Ventil innerhalb Überdeckungseinstellung = Steuerung bei Null)</p> <p>V Versorgung –2V</p> <p>&lt; 3V</p> <p>&lt; 100 mA</p> <p><math>\pm 10\text{V} \times 5 \text{ mA}</math></p> <p>Temperaturdrift <math>&lt; 1 \text{ mV}/^\circ\text{C}</math> im Bereich 0-50°C</p>
<p>Einstellungen: (Benutzung der 4 Tasten und LED-Anzeige)</p> <p>Sollwerte</p> <p>4-Quadranten-Rampen</p> <p>2x Überdeckungssprung</p>	<p>–99,9 bis +99,9 % (= –10V bis +10V am Ausgang)</p> <p>10 ms to 99,99s</p> <p>0 bis 100%</p>
<p>Betriebsmodus:</p> <p>16 Binär-Eingänge für normalen Betrieb</p> <p>4 Eingänge zur Simulation vorheriger Versionen</p> <p>Sollwert 1, skalierbar</p> <p>Sollwert 2, skalierbar</p> <p>Freigabe Rampe</p> <p>Freigabe Modul</p> <p>Rückführung</p>	<p>BIN</p> <p>DSG</p> <p>ON/OFF</p> <p>ON/OFF</p> <p>ON/OFF</p> <p>ON/OFF</p> <p>ON/OFF</p>

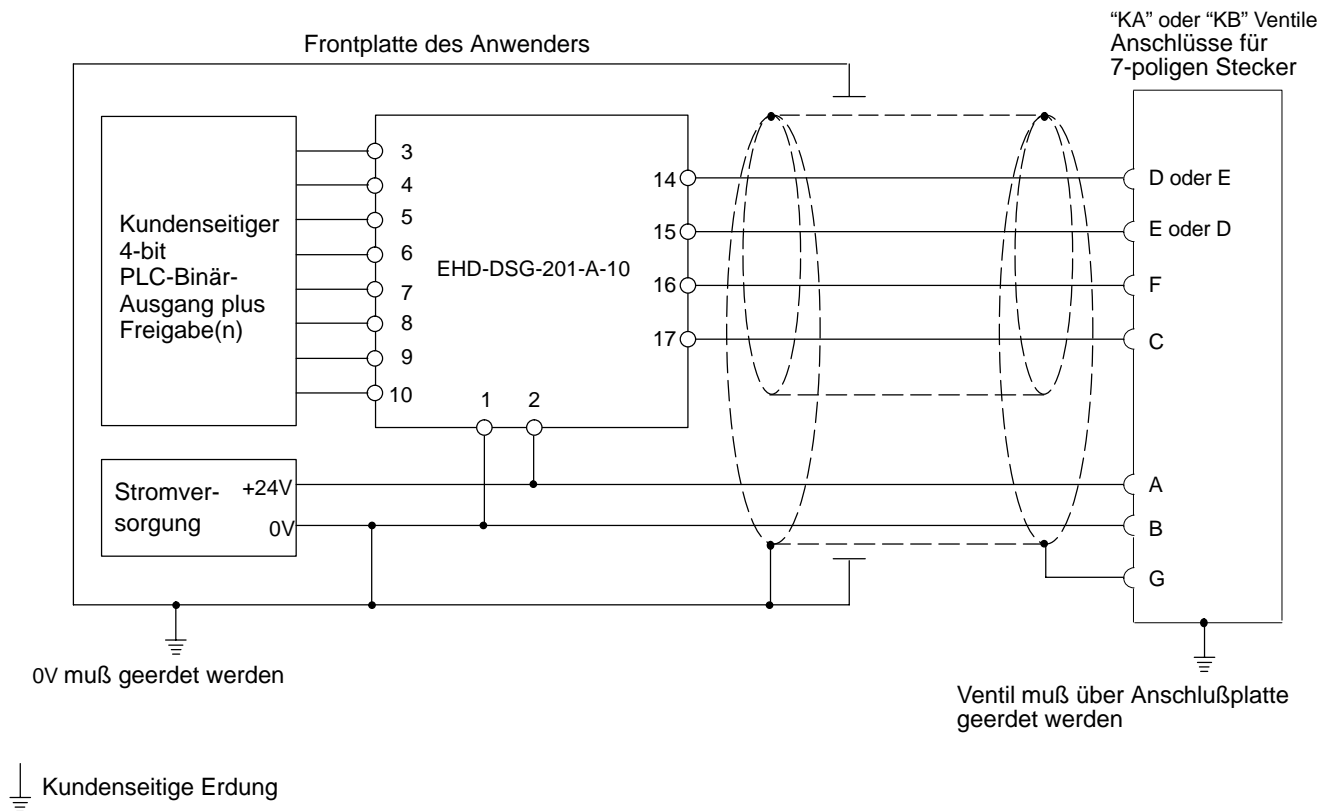
Dargestellte Parameter:		
Spannungsversorgung	[2]	V
Ausgangsspannung	[14]	V
Steuerspannung für Sollwert 1	[19]	%
Steuerspannung für Sollwert 2	[21]	%
Anzahl der aktiven Einstellungen		1-16
Einstellungswert		%
Rückführungsspannung	[16]	%
Positive Überdeckung		%
Negative Überdeckung		%
Rampenzeiten (4)		Sekunden
Anschlüsse		Schraubklemmen
Empfehlung für Verdrahtung, alle Anschlüsse		0,5 to 2,5 mm <sup>2</sup> (22 to 12 AWG)
Schutzart		IEC 529 IP 20
Vibration: Vickers Umwelt-Spezifikationen (Klasse 1 Ebene 2)		IEC 68-2-6
Elektromagnetische Kompatibilität (EMC):		
Strahlung		EN-50081-2
Störfestigkeit		EN-50082-2
Umgebungstemperaturbereich:		
Betriebstemperatur		0°C to 50°C (32°F to 122°F)
Lagertemperatur		-25°C to +85°C (-13°F to +180°F)
Einbau		Montagescheinen nach DIN EN 50022 oder DIN EN 50035
Gehäusewerkstoff		Polyamid 6.6
Masse		0,3 kg

# Anschlußschema



# Verdrahtungsschema

Kundenseitige Auswahl bedarfsabhängiger Eingangssignale für Ventile mit integriertem Verstärker

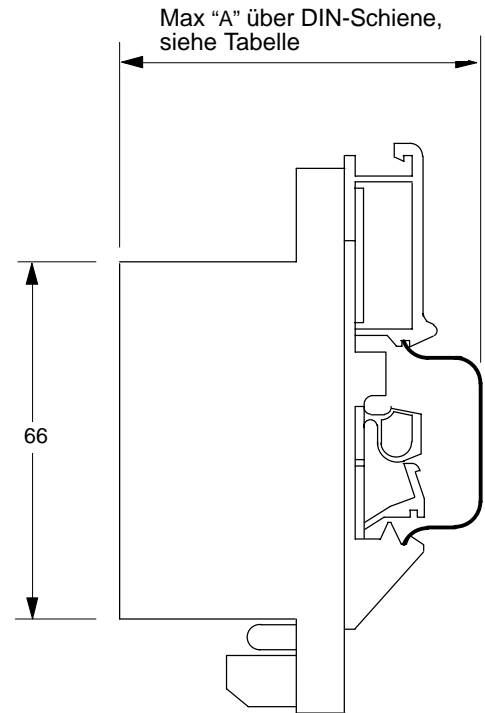
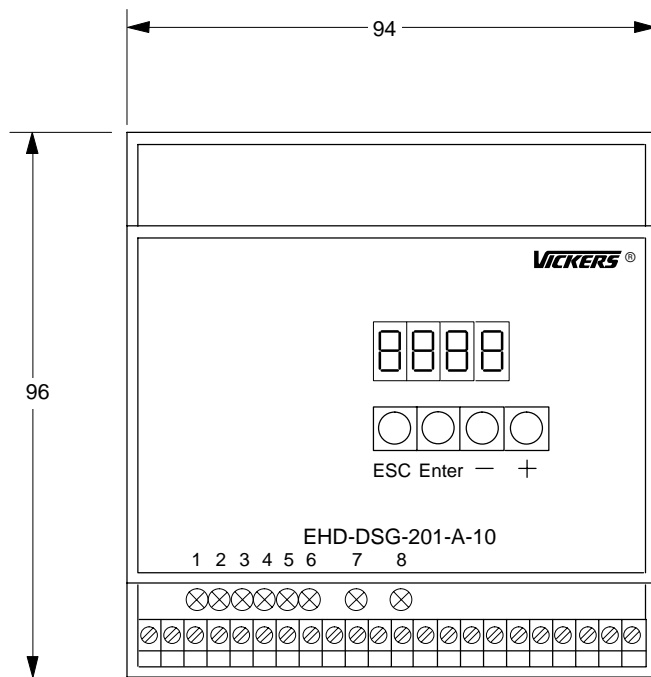


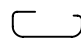
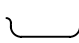
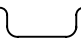
**Warnung:** Elektromagnetische Kompatibilität (EMC)

Es muß sichergestellt werden, daß die Einheit gemäß dem Anschlußschema in dieser Veröffentlichung verdrahtet ist. Um den wirksamen Schutz des Elektroschaltchranks zu gewährleisten, müssen die Ventil-Anschlußplatte oder der Systemblock und die Kabelabschirmung an einen geeigneten Erdungspunkt angeschlossen werden. Für den integrierten Verstärker muß der 7-polige Metall-Steckverbinder, Teil-Nr. 934939, verwendet werden. In allen Fällen müssen das Ventil und das Kabel so weit wie möglich von der Quelle elektromagnetischer Strahlung (z. B. Hochspannungskabeln, Relais und bestimmten tragbaren Funksendegeräten usw.) entfernt sein. Schwierige Umgebungsbedingungen können zusätzliche Abschirmungen erforderlich machen, um Überlagerungen zu vermeiden.

# Einbauabmessungen

Ansichtenprojektion 



Typ	TS1	TS3	TS4/5
			
A	64,5 (2.6)	60,0 (2.4)	67,5 (2.7)