

Tragbares Testgerät für K*G4V, KF und KH Proportionalventile und Verstärker

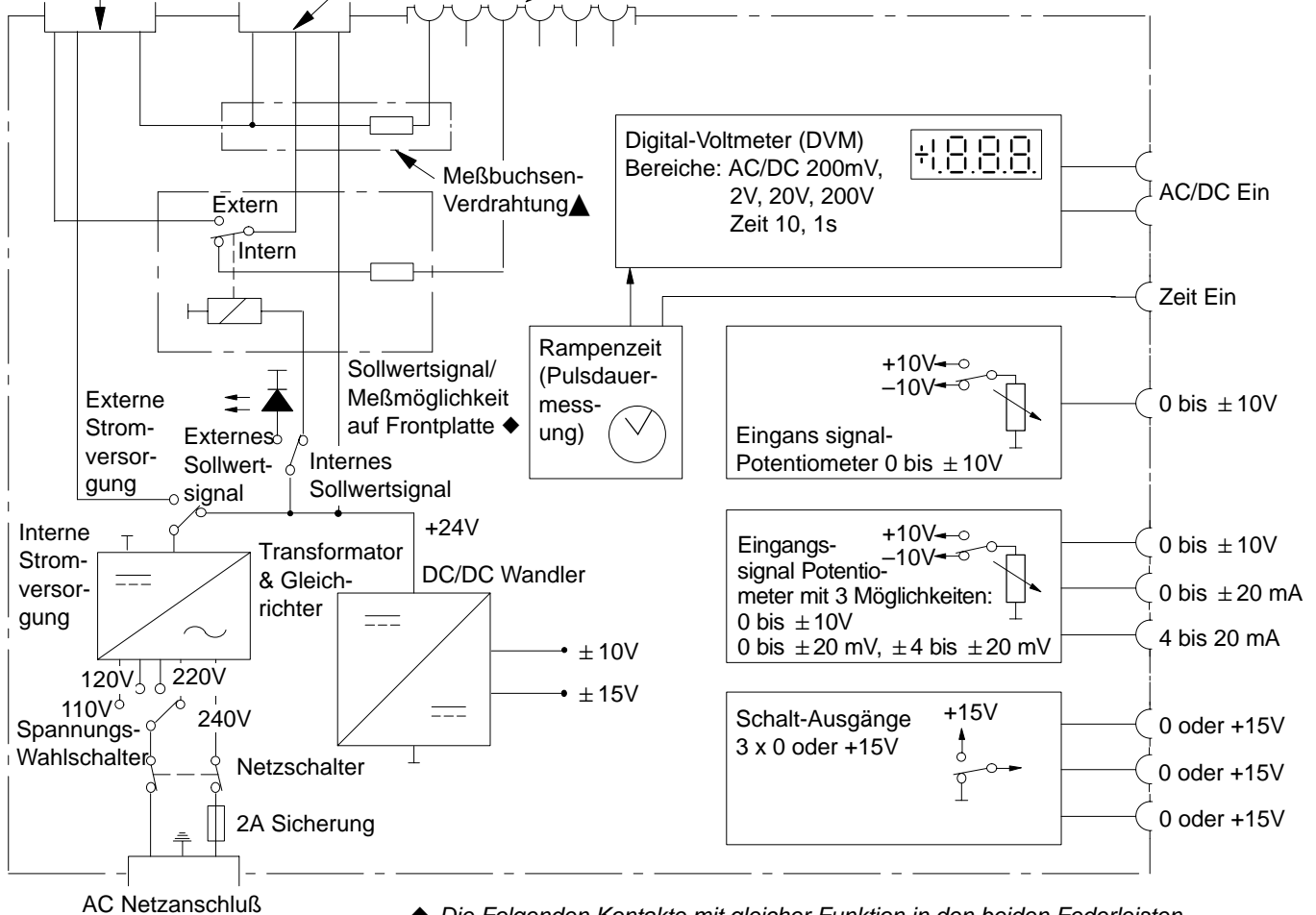
Baureihe EHA-TEQ-700; Serie 20

Schaltkreis und Anschlüsse

Federleiste zum Anschluß für:
a. Verbindungskabel zum Proportionalventil oder
b. Verbindungskabel zur elektrischen Steuerung
über mitgelieferte Adapterkarte

Federleiste für
VICKERS-Verstärker

44 Steuersignal-Meßbuchsen



◆ Die Folgenden Kontakte mit gleicher Funktion in den beiden Federleisten und den Meßbuchsen sind intern verbunden wie im Schaltplan gezeigt.
z4, 6, 8, 10, 16, 24b4, 6, 8, 10, 12, 16, 18, 20, 24, d2, 4, 6, 8, 10, 12, 14, 16, 18, 20, 22, 24, 26, 28

▲ Weitere Kontakte sind angeschlossen wie oben gezeigt.



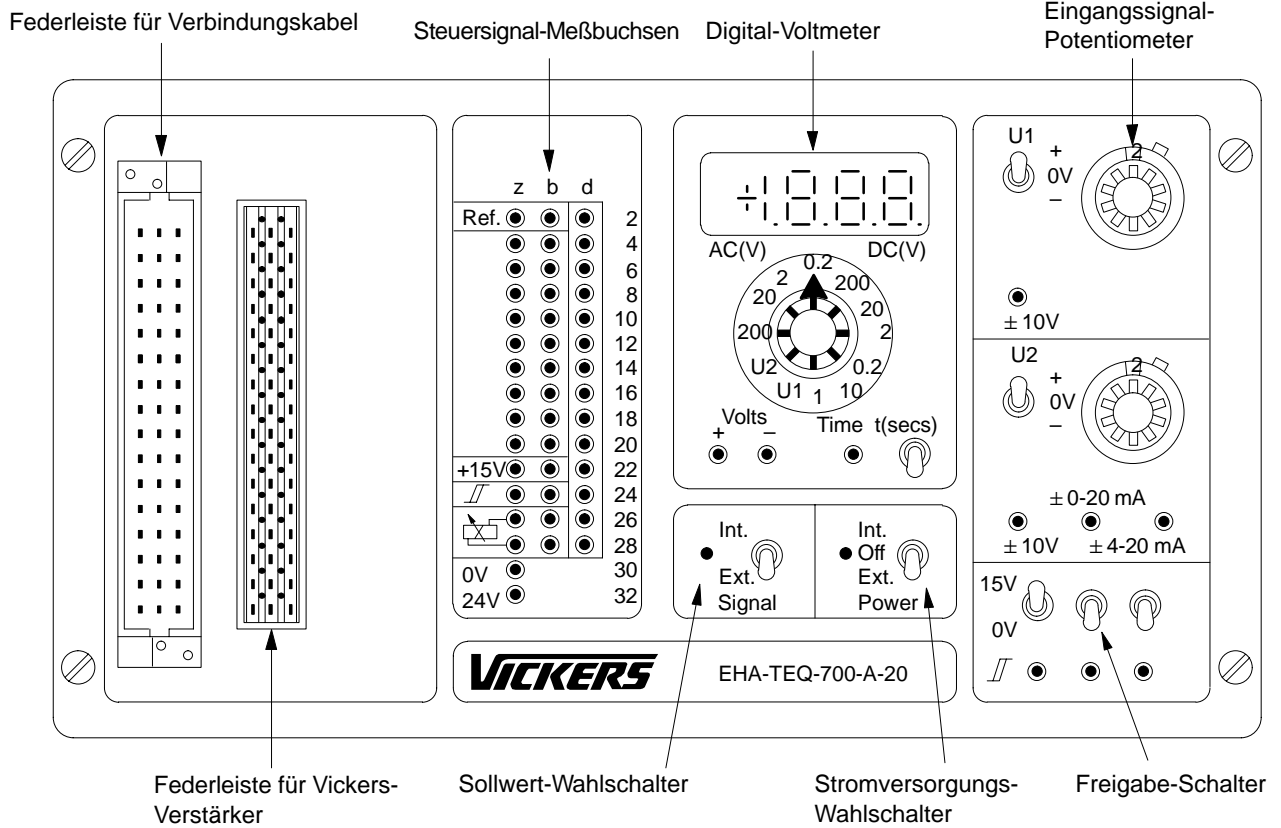
Warnung: Elektromagnetische Kompatibilität (EMC)

Dieses Produkt entspricht nicht den EU-Vorschriften zur elektromagnetischen Kompatibilität (EMC).

Kenngrößen

Anwendungsbereich	Inbetriebnahmehilfe von Vickers-Proportionalventilen und Verstärkern. Zum Prüfen und Voreinstellen der Betriebsdaten.
Netzanschluß	110/120/220/240 V AC +10%...-15% 50/60 Hz (100 VA max).
Versorgungsspannung für Verstärker	24 V DC (40 W max.), intern über Gleichrichter oder über externe Elektrik Umschaltung auf der Frontplatte möglich.
Wahlschalter für Sollwertsignal	Intern oder extern. Umschaltung auf der Frontplatte. LED-Anzeige bei externem Signal
AC oder DC Spannungsmessung	Digital-Voltmeter (DVM), 3,5stellige Anzeige in der Frontplatte
Rampenzeit (Pulsdauermessung)	Zwei Einstellungen von 0-1 oder von 1-10 Sekunden
Spannungs- oder Strom-Sollwertsignale	Zwei unabhängige Potentiometer in der Frontplatte mit Polaritäts-Wahlschalter
Freigabe-Schalter	Drei unabhängige Schalter in der Frontplatte mit Ausgangs-Buchsen
Meßbuchsen für Sollwertsignal Eingang und/oder Meßzwecke	44 Buchsen Ø 2 mm, verbunden mit F 48 Federleiste
Anschluß für Vickers-Leistungsverstärker	Federleiste F 48 nach DIN 41612
Anschluß an Maschinen-Steuerung oder Vickers-Proportionalventile	Federleiste F 48 nach DIN 41612 oder Kabel
Gehäuse	Standardgehäuse mit Tragegriff
Frontplatte	Siehe nächste Seite
Zubehör für EHA-TEQ-700 (mitgeliefert)	a. Netzkable, ohne Netzstecker b. Anschlußkabel für Proportionalventil c. Adapterkarte mit Kabel für externe Elektronik d. Meßkabel mit Stecker 30 x Ø 2 mm e. Betriebsanleitung
Betriebsarten Hinweis: Alle Anschlüsse für das mitgelieferte Zubehör zum EHA-TEQ-700 sind vorhanden. Sollwert-Eingangssignale und Meßbuchsen sind an der Frontplatte mit Steckbrücken ausgewählt, die auch mitgeliefert werden.	a. Zum Überprüfen einer Maschinensteuerung durch Anschluß über die F 48 Federleiste b. Zum Betätigen eines Proportionalventils direkt durch ein EHA-TEQ-700, unabhängig von der übrigen Steuerung c. Zur Funktionsprüfung von Vickers-Verstärkerkarten und Proportionalventilen. Für zweistufige Ventile ist ein Steuerdruck erforderlich.
Einbauabmessungen	Siehe nächste Seite
Masse	6,8 kg ca., inklusive Zubehör

Frontplatte



Geräteabmessungen in mm (Zoll)

