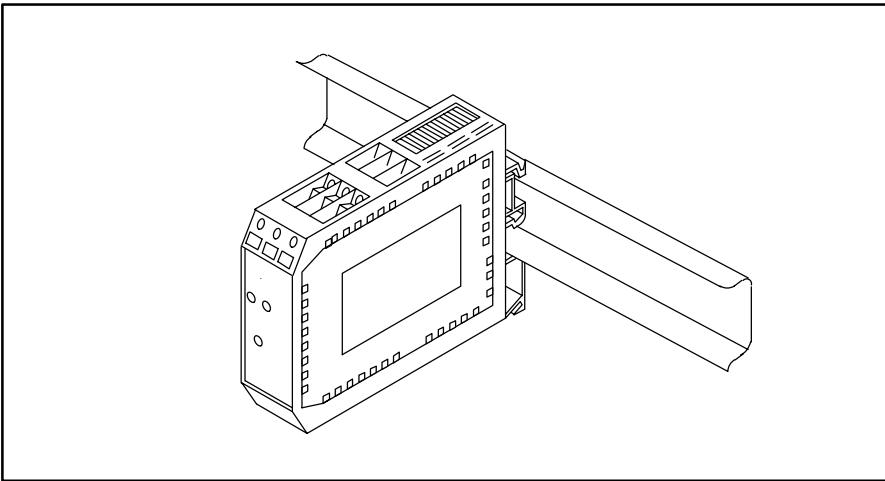


Elektronische Steuermodule für DIN-Montageschienen

EHA-CON-201-A-20; EHA-RMP-201-A-20; EHA-PSU-201-A-10



Merkmale und Vorteile

- Sorgt für ein verbessertes Steuerungssystem von Vickers „KA“- und „KB“-Proportionalventilen mit integriertem Verstärker
- Schnellsteckmontage auf DIN-Schienen nach DIN 50022 oder DIN EN 50035
- 24V DC-Stromversorgung mit breitem Toleranzband
- Alle Ausgangssignale $\pm 10V$ DC
- Schraubklemmen für kostengünstige Verdrahtung
- Alle Einstellmöglichkeiten eindeutig gekennzeichnet
- Statusanzeige durch LEDs

Allgemeine Beschreibung

Dies ist eine Reihe von drei Steuermodulen für Schnellbefestigung in Schaltschränken auf Montageschienen nach DIN EN 50022 oder DIN EN 50035. Diese Module sind ideal geeignet für Anwendung mit Vickers „KA“- und „KB“-Proportionalventilen mit integrierter Elektronik, wobei externe Rampengenerierung, Umformung von Strom in Spannungs-Steuersignale, usw. erforderlich sind.

Alle Einstell-Potentiometer, Status LED's und Schalter sind auf der Frontplatte des Moduls montiert.


Stromversorgung für alle Typen ist 24V DC. Verdrahtung über Anschlussklemmen.

Allgemeine Spezifikation

Spezifische Daten für die einzelnen Module siehe unter „Kenngößen“.

Stromversorgung	24V DC nominal, siehe individuelle Daten
Steuerspannung	Siehe individuelle Daten für Module
Anschlüsse	Schraubklemmen
Empfohlene Leiterquerschnitte, alle Anschlüsse	0,5 bis 2,5 mm ²
Montage	Montageschienen nach DIN EN 50022 oder DIN EN 50035
Gehäusewerkstoff	Polyamid 6.6
Schutzart	IEC 529 IP 20
Vibration: Vickers Spezifikation	Klasse I Level 2 (IEC 68-2-6)
Elektromagnetische Kompatibilität (EMC): Strahlung Störfestigkeit	EN 50081-2 EN 50082-2
Umgebungstemperaturbereich: Betriebstemperatur Lagertemperatur	0 bis 50°C - 25 bis +85°C
Masse: EHA-CON-201-A-20 EHA-RMP-201-A-20 EHA-PSU-201-A-10	0,2 kg 0,2 kg 0,2 kg



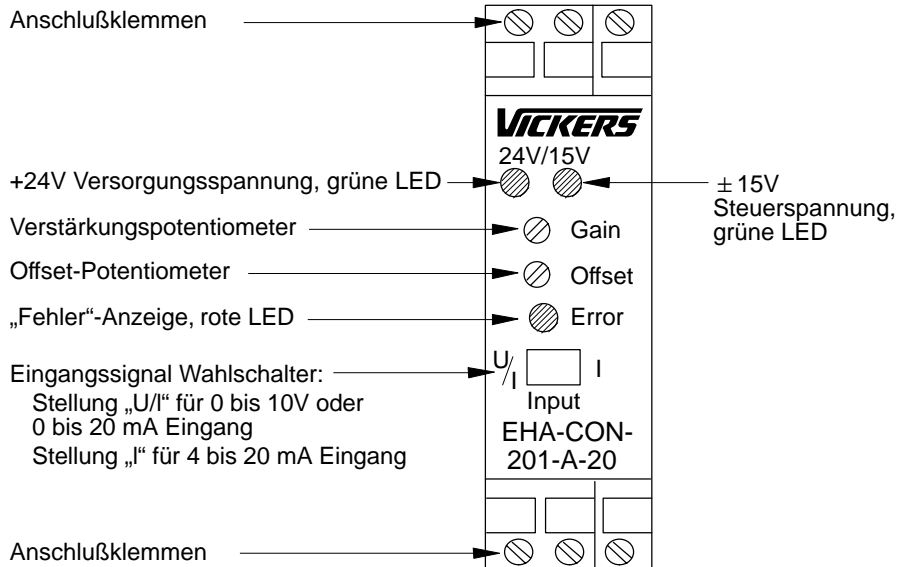
Dieses Produkt entspricht den Anforderungen der EU-Vorschrift zur elektromagnetischen Kompatibilität (EMC) 89/336/EEC, Ergänzung 91/263/EEC, 92/31/EEC und 93/68/EEC, Artikel 5. Anweisungen zum Einbau mit maximalem Schutz sind in dieser Veröffentlichung und in der Publikation 2468 „Anweisung für die Verdrahtung von elektronischen Vickers-Produkten“ enthalten. Schaltungen, für die diese Vorschrift zutrifft, sind mit dem Symbol  (Elektromagnetische Kompatibilität [EMC]) gekennzeichnet.

Signalwandler EHA-CON-201-A-20

Dieses Modul wandelt unipolare Strom- und Spannungssignale in ein bipolares Spannungs-Ausgangssignal im Bereich von $\pm 10V$ um und ist auf Vickers „KA“- und „KB“-Ventile abgestimmt.

Liegen die Eingangssignale außerhalb des Betriebsbereichs des Moduls, wird der Ausgang auf Null geschaltet. Gleichzeitig leuchtet eine rote „Fehler“-LED auf und ein „Fehler“-Schaltsignal wird generiert. Das System schaltet sich selbsttätig ein, sobald das Eingangssignal wieder im Betriebsbereich liegt.

Frontplatte (1:1 dargestellt)



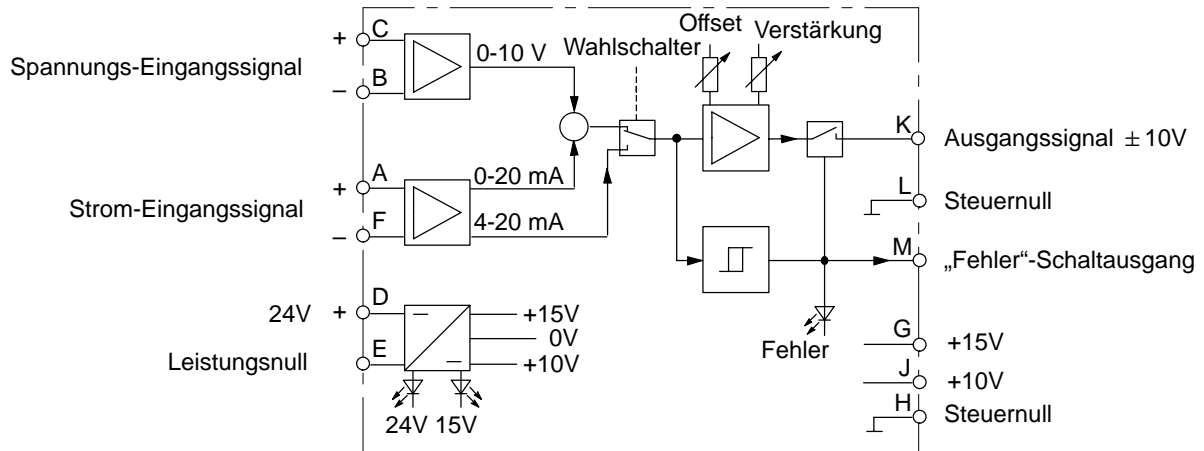
Kenngrößen

Stromversorgung		24V DC nominal, 6W (18-36V DC einschl. ± 10 Restwelligkeit)
Steuerspannung	[G] [J]	+15V, 50 mA +10V, 5 mA Temperaturdrift 1 mV/°C durch 0-50°C
Ausgangssignal	[K]	$\pm 10V$, 5 mA max. Temperaturdrift 1 mV/°C durch 0-50°C
Verstärkungseinstellung		60 bis 100% vom max. Ausgangssignalebereich
Nullpunkt-(„Offset“)-Einstellbereich		$\pm 1V$ am Ausgang
Eingangssignal: Strom	[A/F]	0 bis 20 mA, Wahlschalter auf „U/I“ oder 4 bis 20 mA, Wahlschalter auf „I“
Spannung	[C/B]	0 bis 10V, Wahlschalter auf „U/I“
Nullpunkt des Eingangssignals		10 mA 12 mA 5V
Wandlung Eingangs-/Ausgangssignal: Eingang 0 bis 20 mA Eingang 4 bis 20 mA Eingang 0 bis 10V		} - 10V bis +10V Ausgangssignal
Fehler-Ausgangssignal▲	[M]	23V DC (typisch) x 100 mA: mit Kurzschlußsicherung; mit Freilaufdiode

▲ Der Eingangsfehler gibt an, daß das Eingangssignal außerhalb des Betriebsbereichs liegt. Der Ausgang wird selbsttätig aktiviert, sobald das Signal wieder innerhalb des richtigen Betriebsbereichs liegt.

Signalwandler EHA-CON-201-A-20

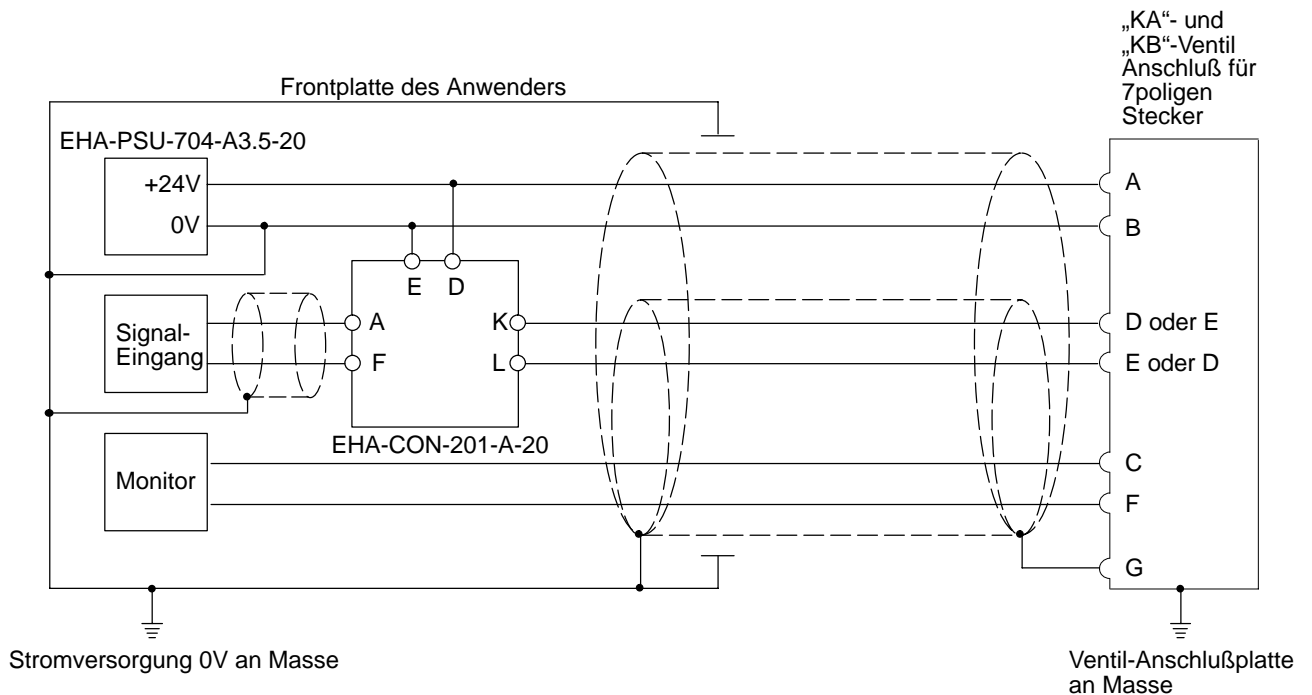
Anschlußschema



Hinweis: Das nicht benötigte Eingangssignal Kontakt B oder C muß mit Steuernull (Kontakt H oder L) verbunden werden.

Typisches Verdrahtungsschema

Kundenseitiges Eingangssignal zum Steuern eines Ventils der Baureihe KA/BDG*V-* mit integriertem Verstärker



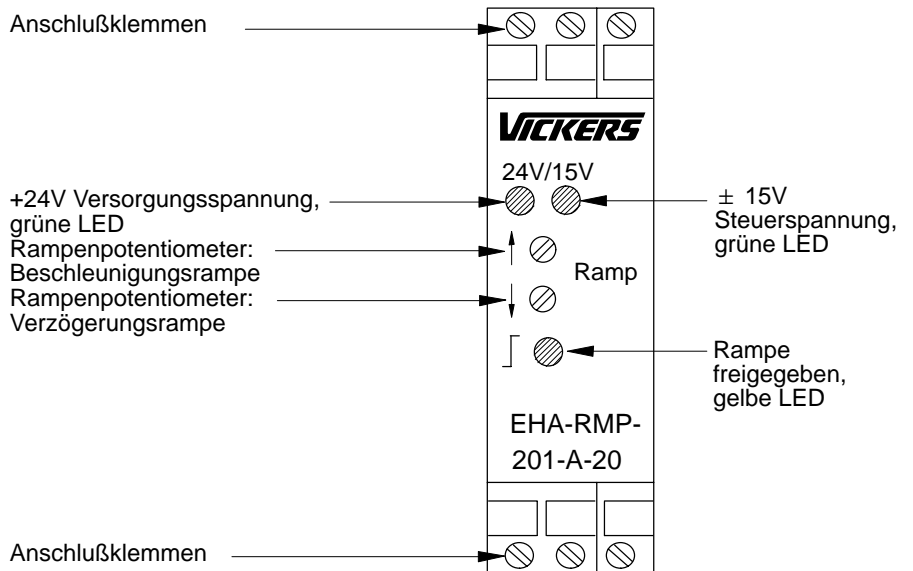
⊥ Kundenseitiger Masseanschluß.

Rampenbildnermodul EHA-RMP-201-A-20

Getrennt einstellbare Beschleunigung und Verzögerung können bei Spannungssignalen im Bereich +10V bis -10V angelegt werden. Die Rampe wird eingeschaltet durch ein externes 24V Signal. Wenn die Rampenfunktion nicht freigegeben ist, sind Ausgangs- und Eingangssignal identisch.

Ein DC/DC-Wandler ist für die Steuerspannung ausgerüstet.

Frontplatte (1:1 dargestellt)

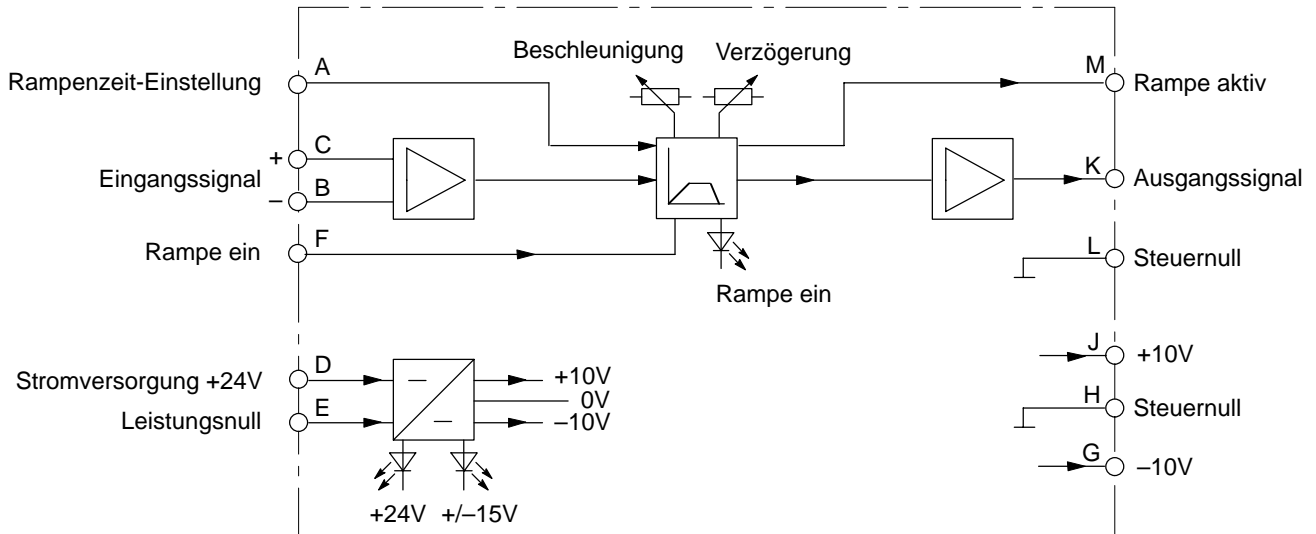


Kenngrößen

Stromversorgung		24V DC nominal, 6W (18-36V einschl. $\pm 10\%$ Restwelligkeit)
Steuerspannung	[J] [G]	+10V \times 10 mA -10V \times 10 mA Temperaturdrift 1 mV/ $^{\circ}$ C durch 0-50 $^{\circ}$ C
Differenzverstärker-Eingangssignal:		$\pm 10V$, 100 k Ω
Positiv	[C]	
Negativ	[B]	
Rampenausgangssignal	[K]	$\pm 10V \times 5$ mA Temperaturdrift 1 mV/ $^{\circ}$ C durch 0-50 $^{\circ}$ C
Rampenfunktion:		
Eingeschaltet	[F]	12 bis 40V ($R_i = 2,7$ k Ω)
Ausgeschaltet	[F]	$\leq 3,5V$ oder Stromkreis offen
Rampeneinstellung:		
Durch Potentiometer (getrennte Beschleunigung und Verzögerung)		50 ms bis 5s
Durch externe Spannung (gemeinsame Beschleunigung und Verzögerung mit Potentiometern bei 0V).		50 ms bis 2s
Rampe aktiv (Ausgangssignal)	[M]	23V DC (typisch) \times 20 mA

Rampenbildnermodul EHA-RMP-201-A-20

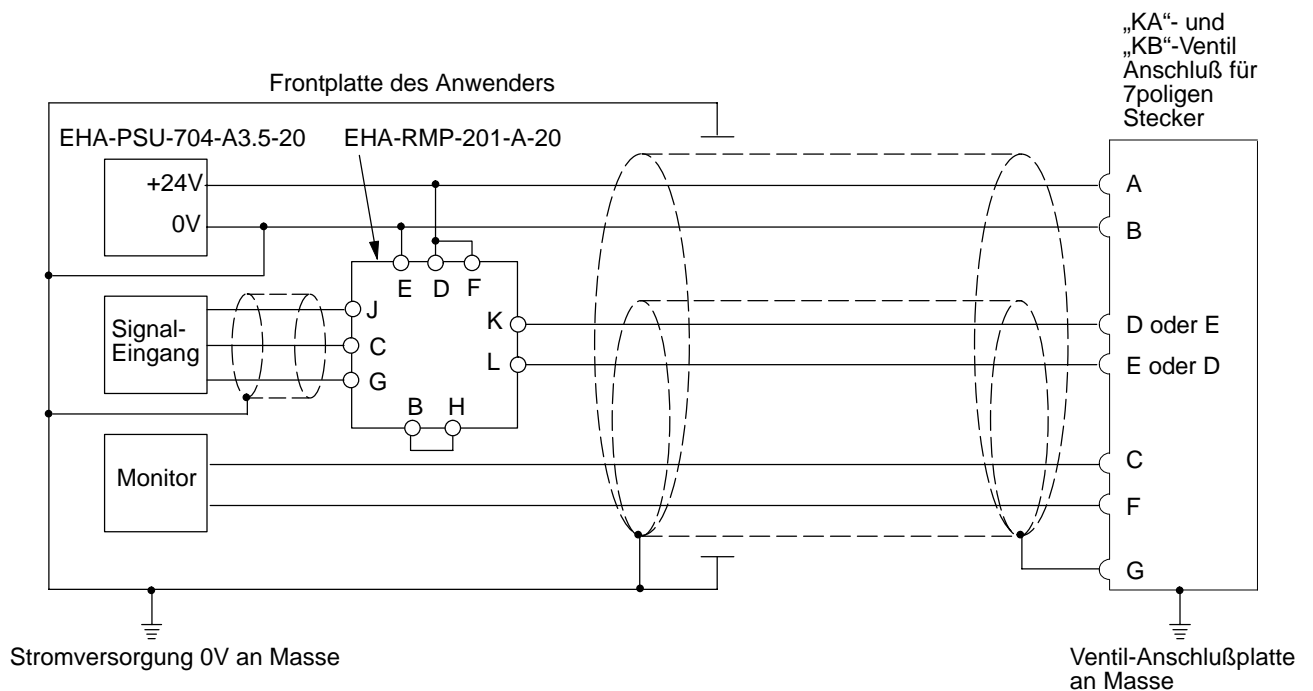
Anschlußschema



Hinweis: Das nicht benötigte Eingangssignal Kontakt B oder C muß mit Steuernull (Kontakt H oder L) verbunden werden.

Typisches Verdrahtungsschema

Modul begrenzt die Verzögerung und Beschleunigung auf den eingestellten Wert

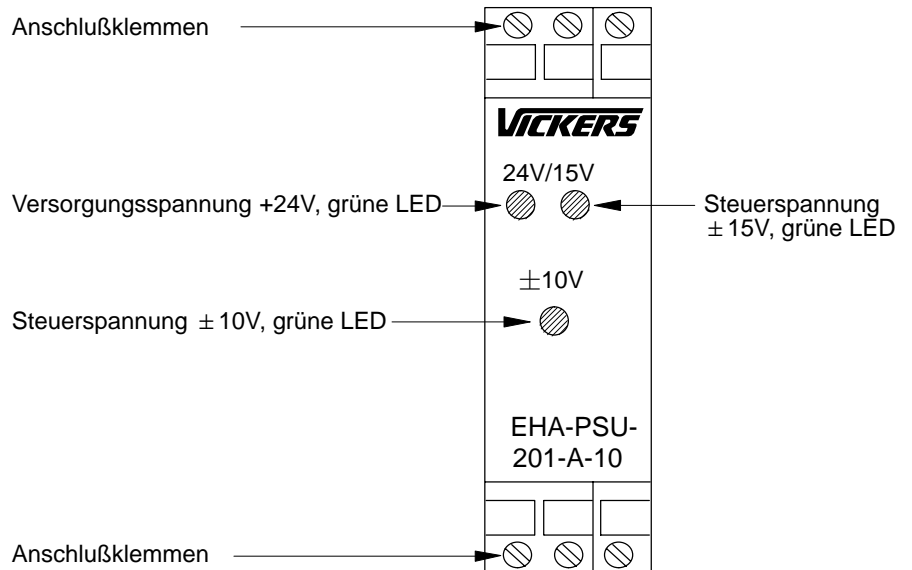


⏚ Kundenseitiger Masseanschluß.

Stromversorgung EHA-PSU-201-A-10

Erzeugt Steuerspannungen von $\pm 15V$
und $\pm 10V$ bei Verwendung der
24V-Stromversorgung
EHA-PSU-704-A-20

Frontplatte (1:1 dargestellt)

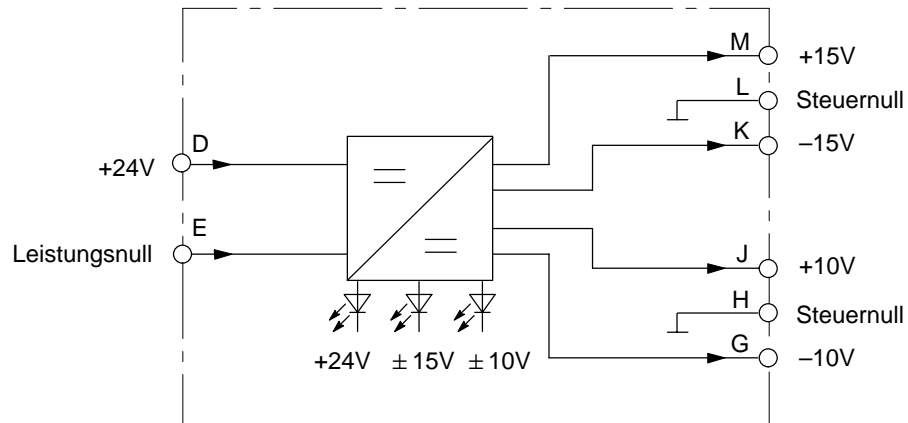


Kenngrößen

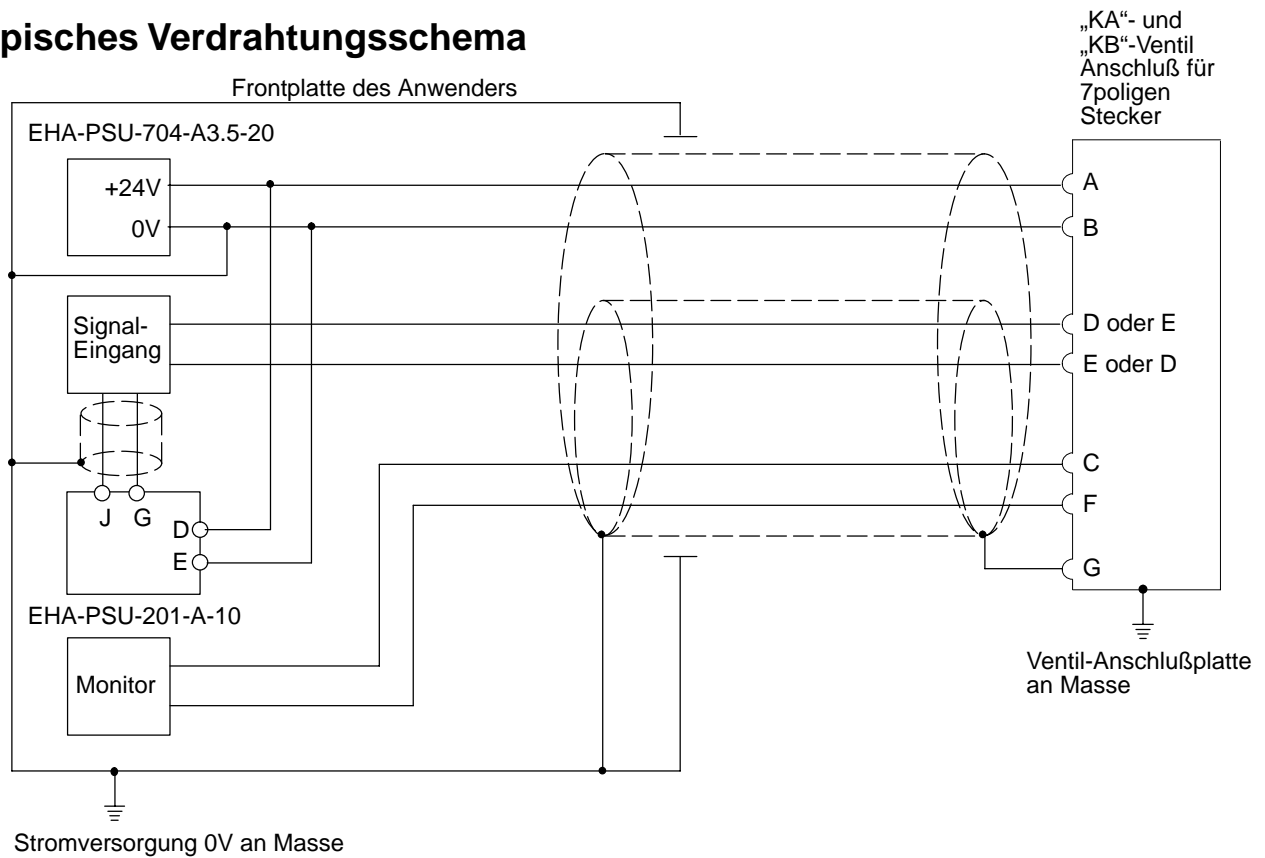
Stromversorgung		24V DC nominal, 12W (20-36V DC einschl. $\pm 10\%$ Restwelligkeit)
Steuerspannung	[M]	+15V, 250 mA
	[K]	- 15V, 250 mA
	[J]	+10V, 50 mA
	[G]	- 10V, 50 mA
		Temperaturdrift 1 mV/ $^{\circ}C$ durch 0-50 $^{\circ}C$

Stromversorgung EHA-PSU-201-A-10

Anschlußschema



Typisches Verdrahtungsschema



⏚ Kundenseitiger Masseanschluß.