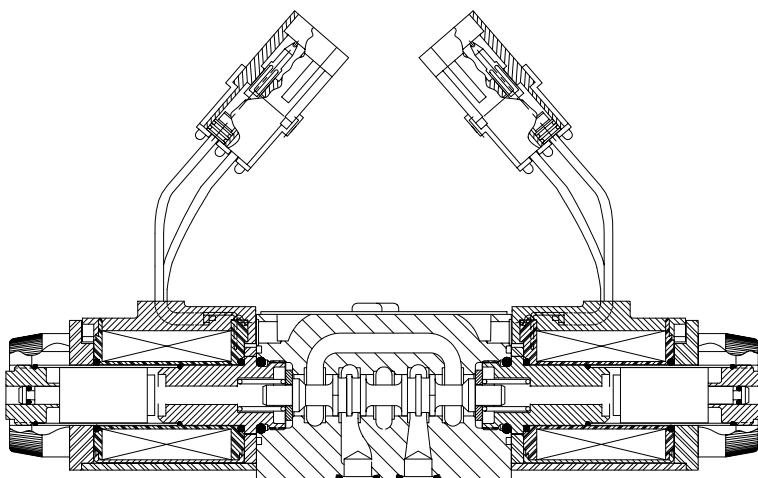


Elettrovalvola

DG4V-3S, EN 490 per applicazioni mobili

Portate fino a 40 l/min (10.5 USgpm), disegno 6*

Pressioni P, A e B fino a 350 bar (5000 psi), pressioni T fino a 210 bar (3000 psi)



- Sono disponibili diversi tipi di comando manuale: semplice, a prova d'acqua e a scatto.
- Le caratteristiche ad alta prestazione comprendono perdita di carico minima, guarnizioni del comando manuale antiabrasione, alta affidabilità, collegamenti elettrici multipli e facilità di manutenzione.

Caratteristiche

Pressione di esercizio massima

Bocche "A", "B" e "P": 350 bar (5000 psi)

Pressione massima linea di ritorno

210 bar (3000 psi)

Interfaccia di montaggio

ISO 4401-AB-03-4-A
CETOP 3 o NFPA D03
(in precedenza D01)
ANSI B93.7

Pesi (approssimativi)

Modelli a un solenoide: 1,6 kg (3.5 lb)
Modelli a due solenoidi: 2,2 kg (4.8 lb)

Riferimento

Elettrovalvole GB-C-2015

Descrizione generale

La funzione di questa elettrovalvola è di inviare fluido ad un cilindro idraulico determinandone la direzione o di controllare il senso di rotazione di un motore oleodinamico.

Il collegamento della elettrovalvola avviene mediante piastra di montaggio o blocco. La valvola ha solenoidi del tipo a nucleo immerso e deriva dal modello standard tipo DG4V-3S-60.

Il suffisso EN490 indica che si tratta di un modello speciale. I collegamenti elettrici alla valvola sono realizzati direttamente sul solenoide mediante diversi tipi di connettori. I solenoidi sono disponibili solo in corrente continua.

Caratteristiche e vantaggi

- Speciale struttura per un alto livello della linea di ritorno. La linea di ritorno può sopportare pressioni fino a 210 bar (3000 psi). Ricambio ideale per DG4V-3 per applicazioni con alta pressione sulla linea di ritorno.
- Conforme alle specifiche chiave dell'OEM riguardanti la temperatura, le vibrazioni, le variazioni di temperatura, prova d'urto, immersione a caldo in acqua (sbalzo termico e tenuta termica), spruzzi di sale e prova di rigidità dielettrica.
- Alta resistenza agli sbalzi termici e agli urti, mediante il nuovo disegno della bobina. La parte esterna della bobina assicura un'alta resistenza e permette al corpo di espandersi e contrarsi senza ulteriori sollecitazioni meccaniche.
- Disponibile con soppressore dei picchi di tensione/diodi stampati per proteggere i PLC o i circuiti integrati di protezione dalla forza elettromagnetica (EMF).

Sommario

Codice di ordinazione	3
Dati tecnici e prestazioni	4
Dimensioni di installazione	7
Connettori e prese elettrici	8
Viti di fissaggio	11
Interfaccia di montaggio	12

Codice di ordinazione

DG4V - 3S - ** - *(L) - () - (V)M - *** - ** - ** - *7 - 60 - EN490 - (P**-A**-B**-T**)**

1 Elettrovalvola

DG4V - Montaggio a piastra; azionata elettricamente. Pressione nominale 350 bar (5000 psi) per le bocche P, A e B.

2 Valvola pilota

3S - Prestazioni standard; fino a 40 l/min (10.5 USgpm) a 350 bar (5000 psi)

3 Tipo cursore

- 0 - Centro aperto (tutte le bocche)
- 2 - Centro chiuso (tutte le bocche)
- 6 - Centro chiuso (P bloccata) da A e B in T
- 7 - Centro aperto (da P a A e B), T bloccata
- 8 - Centro "Tandem" (da P a T) aperto A e B bloccate
- 22 - Centro chiuso (due vie)
- 33 - Centro chiuso, spurgo da A e B a T
- 34 - Centro chiuso, spurgo da A e B a T
- 52 - Centro chiuso (P,T,A,B), rigenerativo con solenoide A
- 56 - P bloccato, A e B in T al centro, rigenerativo con solenoide A
- 66 - P bloccato, A e B in T al centro
- 521 - Centro chiuso (P,T,A,B), rigenerativo con solenoide B
- 561 - P bloccato, A e B in T al centro rigenerativo con solenoide B

4 Disposizione cursore, molle, solenoidi

- A - Ritorno a molla, da estremità a estremità
- L - Come "A", ma con solenoide a sinistra
- B - Ritorno a molla, dall'estremità al centro
- BL - Come "B", ma con solenoide a sinistra
- C - Con centraggio a molle
- F - Ritorno a molla, spostamento al centro
- FL - Come "F", ma con solenoide a sinistra

5 Tipo di comando manuale

Nessun simbolo - Comando manuale semplice solo sull'estremità del solenoide▲

- H - Comando manuale a prova d'acqua sull'estremità del solenoide▲
- H2 - Comandi manuali a prova d'acqua su entrambe le estremità
- P2 - Comandi manuali standard su entrambe le estremità
- Y - Comando manuale a scatto sull'estremità del solenoide (include la guarnizione "H")▲

▲ *Nessun comando manuale nell'estremità priva di solenoide delle valvole a un solenoide.*

6 Identificazione eccitazione solenoide

- V - Il solenoide "A" è sul lato bocca "A" e/o il solenoide "B" è sul lato bocca "B", indipendentemente dal tipo di cursore.

Omettere per lo standard U.S. ANSI B93.9, che richiede l'eccitazione del solenoide "A" per collegare P ad A e/o del solenoide "B" per collegare P a B, indipendentemente dall'ubicazione del solenoide.

7 Indicatore

M - Opzioni e caratteristiche elettriche

8 Tipo bobina

- U - Connettore ISO 4400 (DIN 43650)◆
- U1 - Connettore ISO 4400 (DIN 43650), con connettore
- U6 - Connettore ISO 4400 (DIN 43650), con connettore e spie
- KU - Conduttori mobili con uscita superiore
- SP1 - Connettore singolo a spina da 6,3 mm (0.25 in) per IEC 760 (NFPA, SAE J858a, Tipo 1A) (terra interna)
- SP2 - Connettore doppio a spina da 6,3 mm (0.25 in) per IEC 760 (NFPA, SAE J858a, Tipo 1A)

◆ *Connettore femmina fornito dal cliente.*

9 Connettori ad uscita superiore (solo tipo KU)

Omettere senza connettore.

- P1 - Connettore Packard Weatherpak (femmina)
- P6 - Connettore Deutsch (maschio)
- P7 - Spine Packard Weatherpak (maschio)
- P12 - Connettore Packard Weatherpak (maschio)

10 Soppressore picchi di tensione/ smorzatore

Omettere se non inserito.

- D2 - Diodo incapsulato -ve a destra; +ve a sinistra guardando il dado di fissaggio

11 Tensione nominale bobina

- G - 12 V c.c.
- H - 24 V c.c.

12 Pressione nominale bocca "T"

- 7 - 210 bar (3000 psi)

13 Numero di disegno

Soggetto a modifiche, le dimensioni di installazione rimangono le stesse come illustrato per i numeri di disegno da 60 a 69.

14 Versione speciale

Versione con prestazioni standard con pressione nominale del serbatoio di 210 bar (3000 psi). Solenoide con corpo esterno per stabilità termica e guarnizione a tenuta stagna maggiorati.

15 Orifizi strozzatori

Omettere se non vengono installati orifizi strozzatori. Per dettagli sulle dimensioni dell'orifizio e su come specificare nel codice di ordinazione, vedi pagina 8.

Dati tecnici e prestazioni

Caratteristiche	
Limiti di pressione: Bocche P, A e B Bocca T	350 bar (5000 psi) 210 bar (3000 psi)
Portata	Vedi dati tecnici e prestazioni
Fattore di lavoro relativo	Continuo; ED = 100%
Tipo di protezione: Bobine con connettore ISO 4400 inserito correttamente SP1 – Connettore a spina singolo, 6,3 mm SP2 – Connettore a spina doppio, 6,3 mm Avvolgimento bobina Conduttori elettrici (bobina tipo KU) Incapsulamento bobina	IEC 144 classe IP67 (a seconda del connettore) IEC 760 IEC 760 Classe H Classe H Classe F
Fluttuazione di tensione permessa: Massima Minima	Vedi i limiti di temperatura 90% del valore nominale
Tempi di risposta tipici al 100% della tensione nominale registrata dall'applicazione/rimozione della tensione allo spostamento pieno del cursore "2C" a: Portata P-A, B-T Pressione c.c. (=) eccitazione c.c. (=) diseccitazione	20 l/min (5.3 USgpm) 175 bar (2537 psi) 60 ms 40 ms

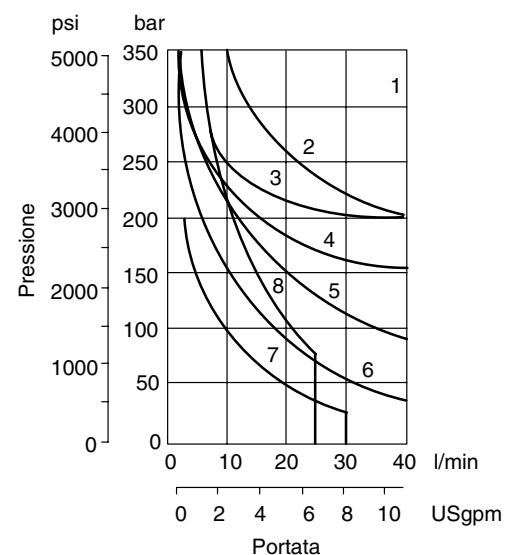
Potenza assorbita	
Solenoidi c.c. a tensione nominale e 20°C (68°F).	
Bobine a piena potenza: 12 V, modello tipo "G" 24 V, modello tipo "H"	30 W 30 W

Portate massime

Le prestazioni si basano su bobine del solenoide a piena potenza calde e funzionanti al 90% della tensione nominale.

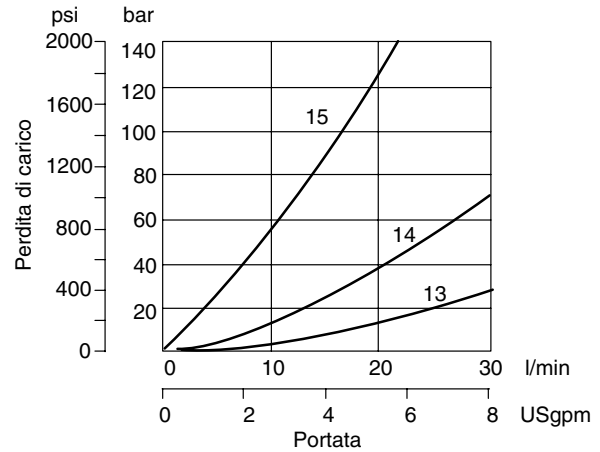
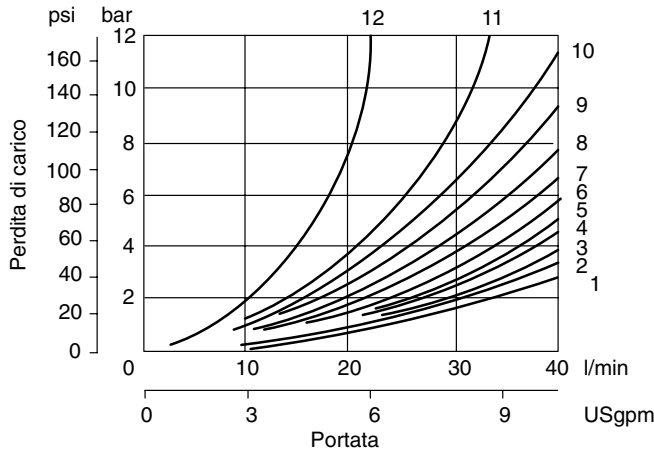
Tipica con olio minerale di 36 cSt (168.6 SUS) e densità relativa di 0,87.

Codice cursore/molla	Curva
0A(L)	3
0B(L) e 0C, 0F	1
2A(L)	3
2B(L) e 2C, 2F	3
6B(L) e 6C, 6F	5
7B(L) e 7C, 7F	2
8B(L) e 8C	8▲
22A(L)	7
22B(L) e 22C	6
33B(L) e 33C	4
34B(L) e 34C	5
52BL, 52C,	5
56BL e 56C	5
66B(L) e 66C	5
521B e 561B	5



▲ Rivolgersi alla Vickers per ogni applicazione che comporti portate nominali che approssimino questa curva contemporanee ad un volume pressurizzato eccedente i 2000 cm³ (122 cu.in.).

Curve delle perdite di carico



Perdite di carico relative ai passaggi

Codice cursore/molla	Posizioni cursore	Curve del diagramma					
		P a A	P a B	A a T	B a T	P a T	B a A o A a B
0A(L)	Entrambe	5	5	2	2	-	-
0B(L) e 0C, 0F	Diseccitata Eccitata	- 4	- 4	- 2	- 2	4▲▲ -	- -
2A(L)	Entrambe	6	6	5	5	-	-
2B(L) e 2C, 2F	Eccitata	5	5	2	2	-	-
6B(L) e 6C, 6F	Diseccitata Eccitata	- 6	- 6	3▲ 1	3Δ 1	- -	- -
7B(L) e 7C, 7F	Diseccitata Eccitata	6▲ 4	6Δ 4	- 3	- 3	- -	7○ -
8B(L) e 8C	Tutte	9	9	5	5	3	-
22A(L), 22B(L) e 22C	Tutte	6	6	-	-	-	-
33B(L) e 33C	Diseccitata Eccitata	- 5	- 5	15▲ 2	15Δ 2	- -	- -
34B(L) e 34C	Diseccitata Eccitata	- 5	- 5	14▲ 2	14Δ 2	- -	- -
52BL e 52C	Eccitata	6▲	6Δ	2	-	-	10○
56BL	Entrambe	6▲	6Δ	11▲	10Δ	-	10○
56C	Diseccitata Eccitata	- 6▲	- 6Δ	11▲ 2	10Δ -	- -	10○ 10○
66B(L) e 66C	Diseccitata Eccitata	- 6	- 6	12 2	12 2	- -	13 -
521B	Tutte	6▲	6Δ	-	-	-	10○
561B	Diseccitata Eccitata	- 6	- 6Δ	10▲ -	11Δ -	- -	10○ 10○

▲ "B" tappata Δ "A" tappata ○ "P" tappata

Per altre viscosità, le perdite di carico si approssimano a:

Viscosità cSt (SUS)

14	20	43	54	65	76	85
(17.5)	(97.8)	(200)	(251)	(302)	(352)	(399)

% di Δp

81	88	104	111	116	120	124
----	----	-----	-----	-----	-----	-----

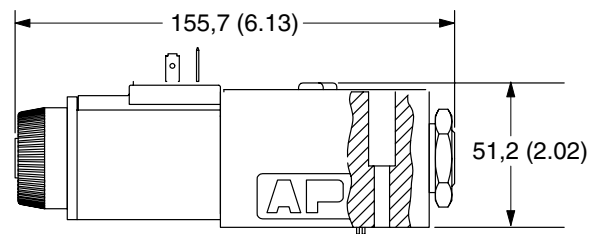
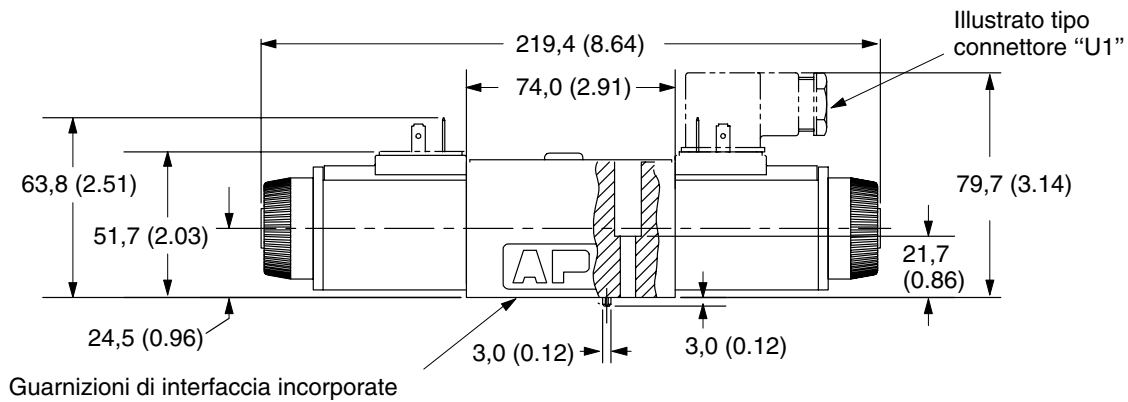
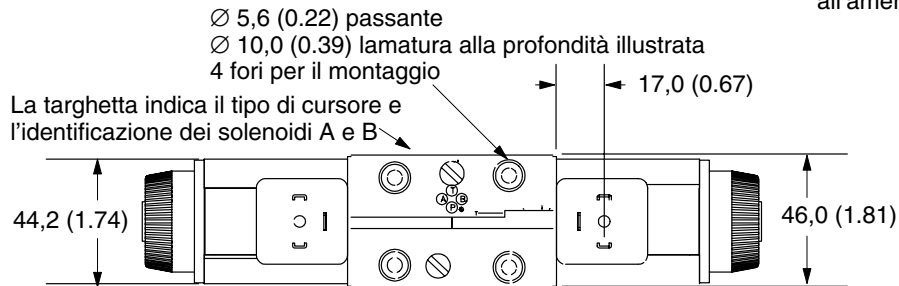
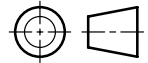
Cambiando la densità relativa cambia in proporzione la perdita di carico.

La densità relativa di un fluido può essere ottenuta dal produttore. Fluidi resistenti al fuoco hanno di solito una densità relativa superiore all'olio.

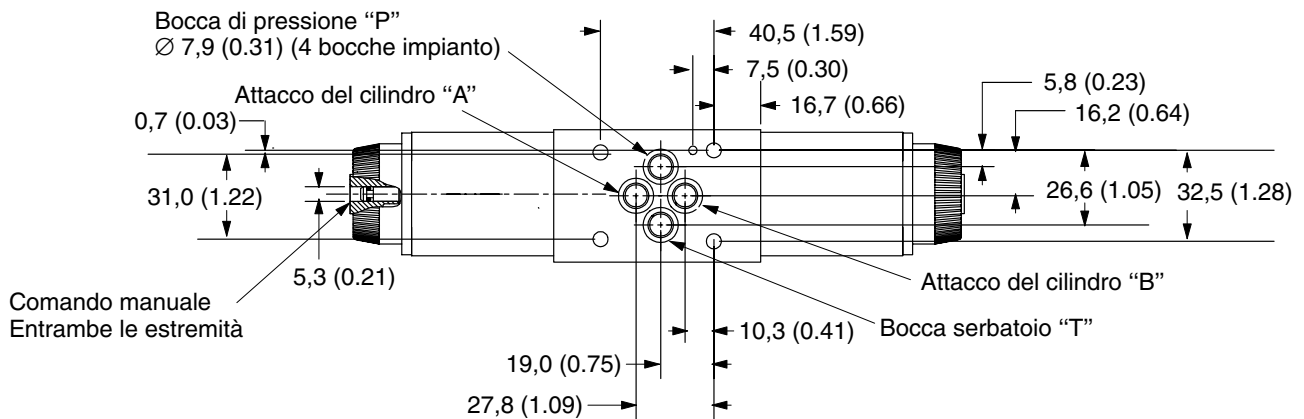
Dimensioni di installazione

mm (inch)

Proiezione
all'americana



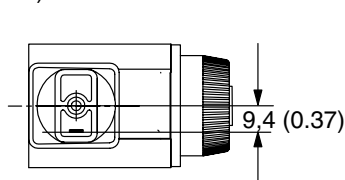
"U" DIN 43650



Connettori e prese elettriche

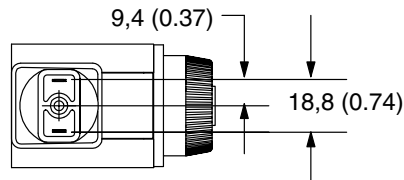
Collegamenti solenoide
mm (inch)

Proiezione
all'americana 



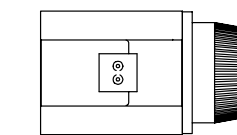
“SP1”

Connettore a spina SAE 1/4”
(messa a terra interna)



“SP2”

Connettore a spina SAE
1/4” doppio

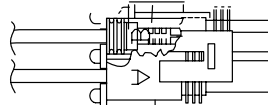
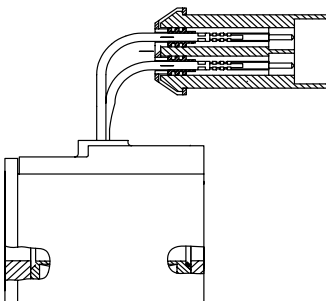


“KU”

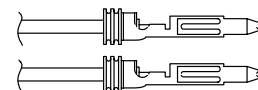
Conduttori mobili ad uscita superiore

18 AWG, isolamento in polietilene a reticolo, UL stile 3173
16 cavi stagnati in rame

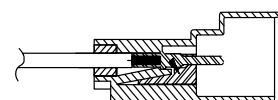
Montaggio connettore
e connettori



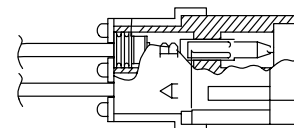
Connettore Packard P1 (Femmina)



Spine dei connettori Packard P7 (Maschio)



Connettore Deutsch P6 (Maschio)



Connettore Packard P12 (Maschio)

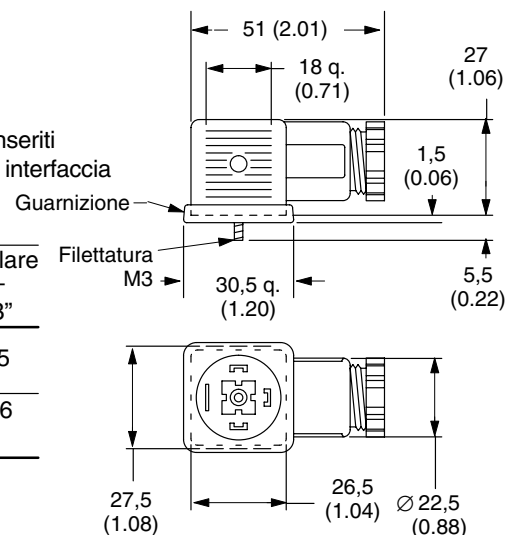
Connettore DIN 43650

Gamma diametro cavo Ø 6–10 mm (0.24–0.40)
Gamma sezione conduttore Ø 0,5–1,5 mm² (0.0008–0.0023 in²)
Terminali A vite
Tipo di protezione IEC144 classe IP65, quando i connettori sono inseriti correttamente nelle valvole con le guarnizioni di interfaccia (fornite con i connettori) inserite.

Il connettore può essere ruotato ad intervalli di 90° sulla valvola rimontando il supporto di contatto nella nuova posizione.

Sono disponibili su richiesta i connettori con e senza spine luminose (ordinare separatamente):

Connettore elettrico	Tensione	Numeri particolare Grigia – Nera – Sol. “A” Sol. “B”
Bobine U1 senza spine	—	710776 710775
Bobine U6 con spine	12-24	977467 977466



Connettori e prese elettriche (continua)

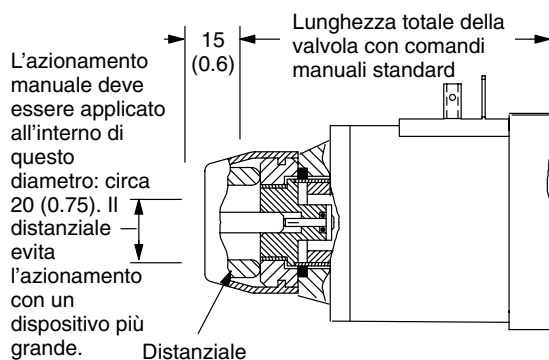
Comandi manuali

Comando manuale a prova d'acqua sul solenoide

DG4V-3S-****(L)-H-(V)M-**-**-60-EN490

Applicazione

Per uso generico dove si richieda il controllo manuale (i comandi manuali standard non possono essere azionati senza l'uso di piccoli utensili).

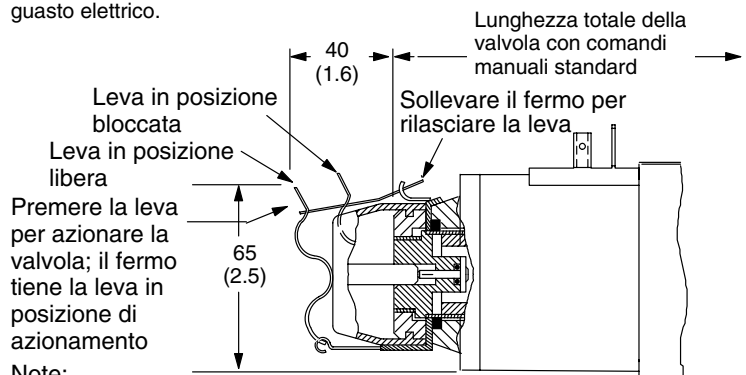


Comando manuale a scatto sul solenoide

DG4V-3S-****(L)-Y-(V)M-**-**-60-EN490

Applicazione

La leva ed il meccanismo a scatto in acciaio inossidabile e la guarnizione a prova d'acqua lo rendono ideale per applicazioni montate su veicoli ed esposte, che richiedano la selezione d'emergenza della valvola in caso di guasto elettrico.



Note:

1. Il solenoide opposto (sui modelli a due solenoidi "C" e "N") non deve essere eccitato mentre la valvola viene bloccata nella posizione selezionata.
2. La caratteristica "Y" è modificabile sul posto da comando manuale tipo "H" (ommettendo il distanziale), ma non è modificabile su altri modelli.

Orifizi strozzatori

Gli orifizi strozzatori sono disponibili per l'uso con le bocche P, T, A o B. Questi possono essere usati per limitare il flusso o per ottenere smorzamenti circuitali. Non si raccomandano orifizi strozzatori per l'uso con pressioni dell'impianto superiori a 210 bar (3000 psi).

Esempi di codici di modello:
DG4V-3S-**-M-**-**-60-P08
(orifizio di 0,8 mm di diametro nella bocca P)

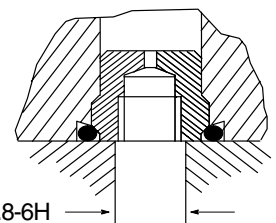
DG4V-3S-**-M-**-**-60-P10-A10
(orifizio di 1,0 mm di diametro nelle bocche P ed A)

Tabella di selezione dell'orifizio strozzatore

Codice	Diametro orifizio	Numero particolare■
*00	Omettere	694353
*03	0,30 (0.012)	694341
*06	0,60 (0.024)	694342
*08	0,80 (0.030)	694343
*10	1,00 (0.040)	694344
*13	1,30 (0.050)	694345
*15	1,50 (0.060)	694346
*20	2,00 (0.080)	694347
*23	2,30 (0.090)	694348

* = P, T, A o B, come richiesto

■ Disponibile in multipli di 25 per numero particolare



Filettatura M5 x 0.8-6H per estrazione dell'orifizio

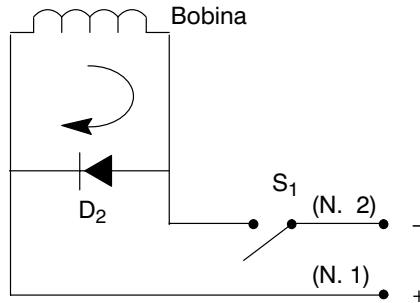
Diametro massimo bocca nel blocco piastra di montaggio/blocco:
Per acciaio e ferro SG (duttile): 7,0 (0.3)
Per ghisa grigia: 6,5 (0.25)

Dispositivi di soppressione dei picchi di tensione (per valvole c.c.)

Diodo standard (D2)

Diodo in parallelo con la bobina. Quando l'interruttore (S₁) è aperto, l'energia accumulata nella bobina viene frenata e dissipata dal diodo (D₂).

- Funziona solo con tensione c.c.
- Dipendente dalla polarità
- Aumenta il tempo di caduta



NOTA: Questi dispositivi di soppressione dei picchi di tensione sono "dipendenti dalla polarità." Si devono avere le condizioni appropriate per l'installazione ed il collegamento di una bobina in un sistema.

Tempi di eccitazione e diseccitazione con e senza soppressione dei picchi di tensione

	Eccitazione	Diseccitazione
CETOP 3		
Senza diodo	23	60
Diodo	23	141

I tempi rappresentano la cessazione/applicazione di tensione alla bobina in funzione della velocità (avvio/arresto) di un cilindro usando una valvola con ritorno a molla a un solo solenoide (tempo in millisecondi).

Dati tecnici parti di ricambio

Vedi lo schema di servizio I-3886-S per le parti di ricambio e informazioni sul kit.

Kit di guarnizioni

Kit n. 858995

Nota: Ogni kit di guarnizioni copre una varietà di modelli e può avere guarnizioni ridondanti per un modello particolare.

Bobine del solenoide

Bobine c.c.

Codice	Tensione	Tipo "U"	Tipo "SP1"	Tipo "SP2"	Tipo "KU"
Bobine a piena potenza:					
G	12 V	02-309454	02-309460	02-309456	02-309452
H	24 V	02-309455	02-309461	02-309457	02-309453
		Tipo "KUP1"	Tipo "KUP6"	Tipo "KUP7"	Tipo "KUP12"
Bobine a piena potenza:					
G	12 V	TBD	02-309468	02-316209	02-309466
H	24 V	TBD	02-309469	TBD	02-309467

Viti di fissaggio

Kit viti in pollici, #10–24 UNC–2B

Dimensioni x lunghezza, in (mm)

#10-24 x 12,7 (0,50)	BK590715
#10-24 x 19,05 (0,75)	BK466847
#10-24 x 25,4 (1,00)	BK304
#10-24 x 31,8 (1,25)	BK590716
#10-24 x 38,1 (1,50)	BK306
#10-24 x 44,4 (1,75)	BK02-156494
#10-24 x 50,8 (2,00)	BKDG3698
#10-24 x 57,2 (2,25)	BK02-139165
#10-24 x 60,3 (2,38)	BK466849
#10-24 x 69,9 (2,75)	BK870017
#10-24 x 69,9 (2,75)	BKDGfNL694M
#10-24 x 76,2 (3,00)	BK02-156496
#10-24 x 79,4 (3,13)	BK466850
#10-24 x 88,9 (3,50)	BK466851
#10-24 x 95,3 (3,75)	BK869704
#10-24 x 100 (3,94)	BK466852
#10-24 x 101,6 (4,00)	BK02-156497
#10-24 x 109,5 (4,31)	BK466853
#10-24 x 120,7 (4,75)	BK466854
#10-24 x 127,0 (5,00)	BK02-156499
#10-24 x 130,2 (5,13)	BK466855
#10-24 x 133,4 (5,25)	BK02-156498
#10-24 x 139,7 (5,50)	BK466856
#10-24 x 150,9 (5,94)	BK466857
#10-24 x 160,3 (6,31)	BK466858
#10-24 x 170,0 (6,69)	BK466859
#10-24 x 177,8 (7,00)	BK890325

Kit viti in unità metriche, M5

Dimensioni x lunghezza, mm (in)

M5 x 20 (0.79)	BK466834M
M5 x 25 (0.98)	BK465723M
M5 x 30 (1.18)	BK616452M
M5 x 40 (1.57)	BK02–156493M
M5 x 50 (1.97)	BKDG3699M
M5 x 55 (2.17)	BK986135M
M5 x 60 (2.36)	BK466836M
M5 x 70 (2.76)	BK464125M
M5 x 75 (2.95)	BK869720M
M5 x 80 (3.15)	BK466837M
M5 x 90 (3.54)	BK466838M
M5 x 95 (3.74)	BK869721M
M5 x 100 (3.94)	BK466839M
M5 x 110 (4.33)	BK466840M
M5 x 120 (4.72)	BK466841M
M5 x 130 (5.12)	BK466842M
M5 x 140 (5.51)	BK466843M
M5 x 150 (5.91)	BK466844M
M5 x 160 (6.30)	BK466845M
M5 x 170 (6.69)	BK466846M
M5 x 200 (7.87)	BK464468M

Kit viti in unità metriche, M6

Dimensioni x lunghezza, mm (in)

M6 x 16 (0.63)	BK534564M
M6 x 20 (0.79)	BK534565M
M6 x 25 (0.98)	BK534566M
M6 x 30 (1.18)	BK534567M
M6 x 40 (1.57)	BKDG01633M
M6 x 45 (1.77)	BK534569M
M6 x 50 (1.97)	BK534570M
M6 x 55 (2.17)	BK534571M
M6 x 65 (2.56)	BK534572M
M6 x 70 (2.76)	BK534573M
M6 x 75 (2.95)	BK534574M
M6 x 80 (3.15)	BK638873M
M6 x 80 (3.15)	BKDGfN01637M
M6 x 85 (3.35)	BK978478M
M6 x 90 (3.54)	BK534576M
M6 x 100 (3.94)	BK978479M
M6 x 110 (4.33)	BK978480M
M6 x 115 (4.53)	BK534580M
M6 x 120 (4.72)	BK534581M
M6 x 140 (5.51)	BK638878M

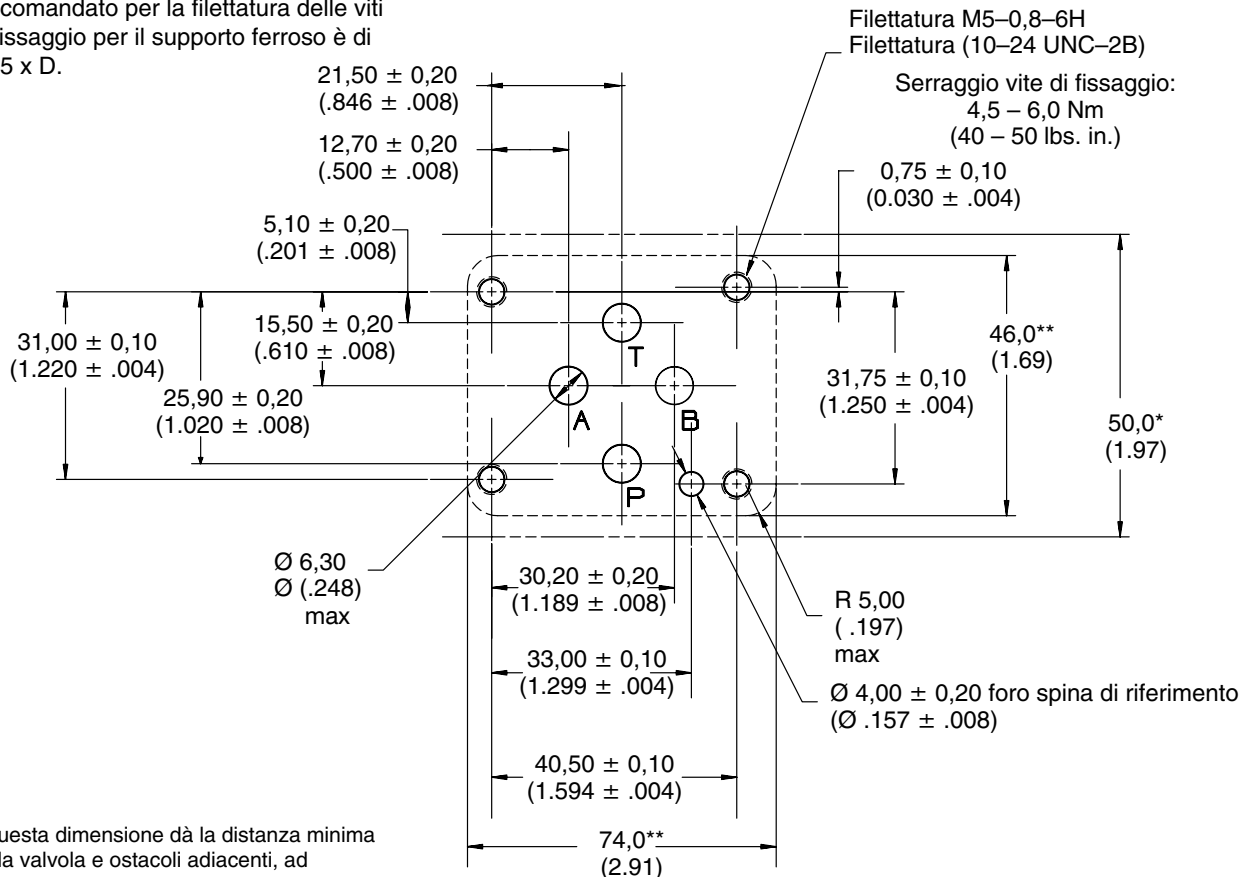
Nota: Se non si utilizzano i kit viti della Vickers, le viti devono essere di grado 12.9 (ISO 898) o migliore.

La lunghezza richiesta delle viti deve permettere un innesto della filettatura nel blocco della piastra/blocco di 10 mm (0.40"). Le viti devono essere serrate a 5–7 Nm (44–62 lbf. in.) con filettatura lubrificata. Prima dell'installazione della valvola DG4V-3S, assicurarsi che la superficie della valvola e quella dove va montata (ad esempio la piastra di montaggio, il blocco, la valvola SystemStak o la piastra) siano il più pulite possibile. Non serrare le viti di fissaggio oltre i valori raccomandati.

Interfaccia di montaggio

La profondità minima della filettatura è di 1,5 volte il diametro della vite. La profondità della filettatura completa raccomandata è di $2 \times D + 6$ mm, per facilitare l'intercambiabilità delle valvole e per ridurre il numero di lunghezze delle viti di fissaggio. L'innesto raccomandato per la filettatura delle viti di fissaggio per il supporto ferroso è di $1,25 \times D$.

La superficie di montaggio deve essere piatta entro gli $0,013$ mm (.0005) e liscia entro gli $1,1$ micrometri (45 microinch). Le viti di fissaggio fornite dal cliente devono essere di grado 12.9 (SAE grado 7) o migliore. Dimensioni mostrate in millimetri (pollici).



* Questa dimensione dà la distanza minima tra la valvola e ostacoli adiacenti, ad esempio, un'altra valvola o un muro. Questa dimensione è, quindi, la distanza minima fra la linea di centro di due superfici di montaggio simili messe sul blocco. I fori di montaggio sono a distanza uguale rispetto a questa dimensione.

**Le dimensioni che specificano l'area all'interno delle linee tratteggiate sono le dimensioni minime per la superficie di montaggio. Gli angoli del rettangolo possono essere raccordati come illustrato.

Livello di contaminazione del fluido

Informazioni essenziali sui metodi corretti per il trattamento del fluido idraulico vengono incluse nel bollettino Vickers 561 "Guida Vickers al controllo sistematico della contaminazione", disponibile presso il concessionario Vickers di zona o rivolgendosi alla Vickers, Incorporated. Il bollettino 561 contiene consigli sulla filtrazione e una selezione di prodotti necessari per controllare le condizioni del fluido idraulico.

I livelli di contaminazione raccomandati, con l'olio minerale in condizioni normali, si basano sui massimi livelli di pressione del fluido dell'impianto. Fluidi diversi dall'olio minerale, cicli di servizio pesante o temperature estreme possono determinare la necessità di adeguamento di tali codici di livello di contaminazione. Per i dettagli, consultare il bollettino Vickers 561.

Requisiti di livello di contaminazione

19/17/14