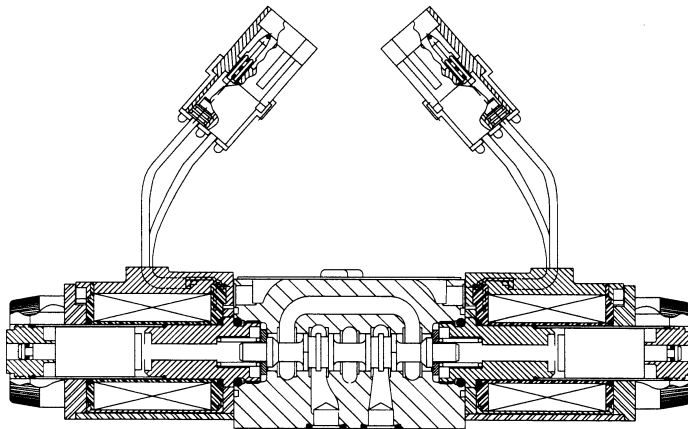


Electroválvulas direccionales accionadas por solenoide

DG4V-3S, EN 490 para equipo móvil

Caudales hasta 40 l/min (10.5 USgpm), Diseño 6*
Presiones en P, A y B hasta 350 bar (5000 psi), presiones en T hasta 210 bar (3000 psi)



Descripción general

Estas válvulas de control direccional accionadas mediante solenoides se usan para dirigir y cortar el caudal en cualquier punto de un sistema hidráulico. Su función principal es determinar la dirección del caudal en un cilindro de trabajo o controlar la dirección de rotación de un motor hidráulico.

Las conexiones a los agujeros se realizan montando la válvula sobre un bloque o placa base. La válvula lleva solenoides con núcleo sumergido en aceite y deriva del modelo estándar DG4V-3S, diseño 60.

Es una válvula especial según la designación EN490. En general, las conexiones eléctricas a la válvula se realizan directamente al solenoide mediante diferentes enchufes. Los solenoides están disponibles sólo con tensiones de CC.

Características y ventajas

- Diseño especial para valores nominales elevados de la presión en la línea de tanque. Esta puede soportar presiones de hasta 210 bar (3000 psi). Una sustitución ideal de la válvula DG4V-3 en aplicaciones en las que haya presiones elevadas en la línea de tanque.
- Satisface con las especificaciones clave OEM con relación a la temperatura, vibraciones, elevación/disminución de calor, prueba de impacto, sumergibilidad en agua (choque térmico y estanqueidad positiva), prueba de rociar con sal y resistencia dieléctrica.
- Alta resistencia al choque térmico y a la expansión mecánica debido al nuevo diseño de la bobina. La armadura alrededor de la bobina asegura una alta resistencia y permite que ésta se expanda/ contraiga sin tensiones adicionales.

- Disponible con diodos/supresores de puntas de tensión para proteger los PLC o las tarjetas electrónicas contra fuerzas contraelectromagnéticas (EMF).
- Accionamientos manuales opcionales, sencillos, resistentes al agua y de seguridad.
- Las ventajas de funcionamiento elevado incluyen pérdida de carga mínima, juntas a prueba de rascaduras, elevada fiabilidad, múltiples conexiones eléctricas y facilidad de mantenimiento.

Características

Presión máxima de funcionamiento

Agujeros "A", "B" y "P": 350 bar (5000 psi)

Presión máxima en la línea del tanque

210 bar (3000 psi)

Superficie de montaje

ISO 4401-AB-03-4-A
CETOP 3 o NFPA D03 (anteriormente D01)
ANSI B93.7

Pesos (aproximados)

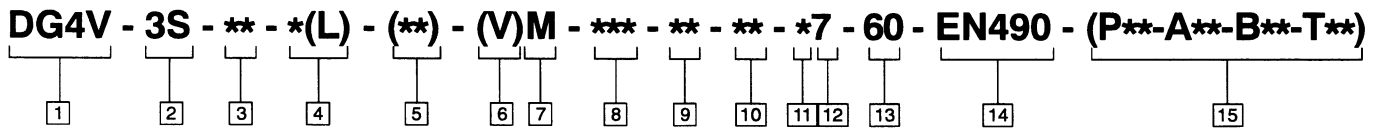
Modelos con un solo solenoide: 1,6 kg (3.5 lb)

Modelos con dos solenoides: 2,2 kg (4.8 lb)

Referencia

Electroválvulas distribuidoras
GB-C-2015

Código del modelo	3
Datos de funcionamiento	4
Dimensiones de instalación	6
Conectores y enchufes eléctricos	7
Pernos de montaje	10
Superficies de montaje	11



1 Válvula de control direccional

DG4V - Montaje sobre placa base; accionada por solenoide. Presión nominal 350 bar (5000 psi) para los agujeros P, A y B.

2 Válvula piloto

3S - Funcionamiento estándar; hasta 40 l/min (10.5 USgpm) a 350 bar (5000 psi)

3 Tipo de corredera

- 0** - Centro abierto (todos los agujeros)
- 2** - Centro cerrado (todos los agujeros)
- 6** - Centro cerrado (Bloqueada en P) A y B a T
- 7** - Centro abierto (P a A y B) T bloqueada
- 8** - Centro tándem (P a T) transición abierta
- 22** - Centro cerrado (de dos vías)
- 33** - Centro cerrado, purga de A y B a T
- 34** - Centro cerrado, purga de A y B a T
- 52** - Centro cerrado (todos los agujeros) dif. hacia el agujero de trabajo A
- 56** - A y B a T, bloqueada en P, dif. por el solenoide A
- 66** - Centro cerrado (bloqueada en P) A y B a T
- 521** - Centro cerrado (todos los agujeros) dif. hacia el agujero de trabajo B
- 561** - A y B a T, P bloqueada, dif. por el solenoide B

4 Disposición de la corredera/muelle

- A** - Retorno por muelle, extremo a extremo
- AL** - Como "A" pero colocado a la izquierda
- B** - Retorno por muelle, extremo a centro
- BL** - Como "B" pero colocado a la izquierda
- C** - Centrada por muelle
- F** - Retorno por muelle, desplazamiento hacia el centro
- FL** - Como "F" pero colocado a la izquierda

5 Opciones de accionamiento manual

Sin símbolo - Accionamiento(s) sencillo(s) sólo en el (los) extremo(s) del solenoide▲
H - Accionamiento(s) manual(es) resistente(s) al agua en el (los) extremo(s) del solenoide▲
H2 - Accionamiento resistente al agua en ambos extremos
P2 - Accionamientos estándar en ambos extremos
Y - Accionamiento(s) manual(es) con seguridad en el (los) extremo(s) del solenoide (incluye junta tipo "H")▲
 ▲ *Sin accionamiento en el extremo sin solenoide de las válvulas con un solo solenoide.*

6 Identidad de la excitación del solenoide

V - El solenoide "A" está en el extremo del agujero "A" o el solenoide "B" está en el extremo del agujero "B", independientemente del tipo de corredera.
 Omitir para la norma ANSI B93.9 de EE.UU. que requiere excitar el solenoide "A" para conectar P a A y/o el solenoide "B" para conectar P a B, independientemente de la ubicación del solenoide.

7 Símbolo indicador

M - Características y opciones eléctricas

8 Tipo de bobina

- U** - Montaje ISO 4400 (DIN 43650) ◆
- U1** - Montaje ISO 4400 (DIN 43650), con el conector
- U6** - Montaje ISO 4400 (DIN 43650), con conector y luces
- KU** - Cables sueltos con salida superior
- SP1** - Conector sencillo en horquilla 6.3mm (0.25 in.) según IEC 760 (NFFA, SAE J858a, Tipo 1A) (Conexión interna a tierra)
- SP2** - Conector doble en horquilla 6.3mm (0.25 in) según IEC 760 (NFFA, SAE J858a, Tipo 1A)
- ◆ *Conector hembra suministrado por el cliente.*

9 Conectores con salida superior (tipo KU solamente)

Omitir si no hay conector.
P1 - Conector Packard Weatherpak (hembra)
P6 - Conector Deutsch (macho)
P7 - Pasadores Packard Weatherpak (macho)
P12 - Conector Packard Weatherpak (macho)

10 Limitador de sobretensiones/ Amortiguador

Omitir si no está incorporado.
D2 - Diodo encapsulado -ve hacia la derecha; +ve hacia la izquierda cuando enfrenta la tuerca de retención.

11 Tensión de la bobina

G - 12 VCC
H - 24 VCC

12 Presión en el agujero "T"

7 - 210 bar (3000 psi)

13 Número de diseño

Sujeto a cambios. Las dimensiones de instalación no varían para los números de diseño del 60 al 69 inclusive.

14 Versión especial

Versión para funcionamiento estándar con presión de 210 bar (3000 psi) en la línea de tanque. Solenoide con armadura externa para una mayor estabilidad térmica y estanqueidad hermético.

15 Tapones con orificios para los agujeros

Omitir si no hay tapones con orificios. Para detalles sobre los tamaños de los orificios y cómo especificarlos en el código de modelo, ver la página 8.

Datos de funcionamiento



Característica	
Límites de presión: Agujeros P, A y B Agujero T	350 bar (5000 psi) 210 bar (3000 psi)
Caudal nominal	Ver datos de funcionamiento
Factor relativo de servicio	Bajo funcionamiento continuo; ED = 100%
Tipo de protección: Bobinas ISO 4400 con enchufe conectado correctamente SP1 - Horquilla sencilla de 6,3 mm SP2 - Horquilla doble de 6,3 mm Enrollamiento de la bobina Cables conductores (bobinas tipo KU) Encapsulación de la bobina	IEC 144 clase IP67 (dependiendo del conector) IEC 760 IEC 760 Clase H Clase H Clase F
Fluctuación admisible del voltaje: Máxima Mínima	Consultar los límites de temperatura. 90% del valor nominal
Tiempos típicos de respuesta al 100% del voltaje nominal medidos a partir de la aplicación/eliminación del voltaje para el desplazamiento total de la corredera "2C" a: Caudal nominal P-A, B-T Presión CC (=) excitada CC (=) desexcitada	20 l/min (5.3 USgpm) 175 bar (2537 psi) 60 ms 40 ms

Consumo de potencia	
Solenoides CC al voltaje nominal y a 20°C (68°F).	
Bobinas a potencia total: 12V, modelo tipo "G" 24V, modelo tipo "H"	30W 30W

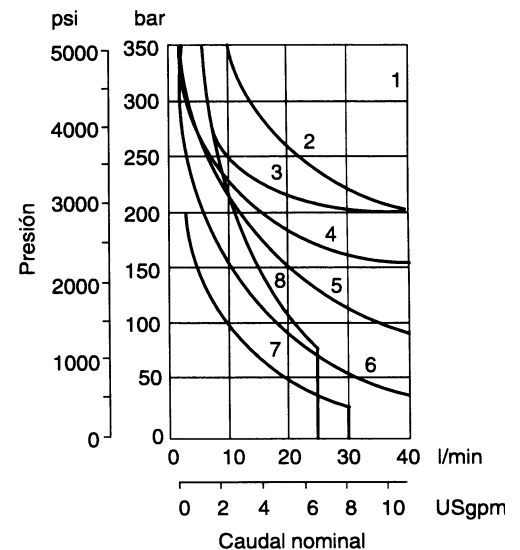
Caudales máximos

Funcionamiento basado en bobinas de los solenoides a plena potencia, calientes y funcionando al 90% del voltaje nominal.

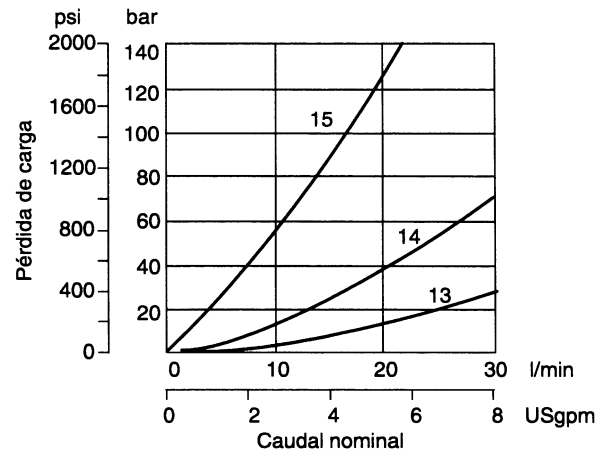
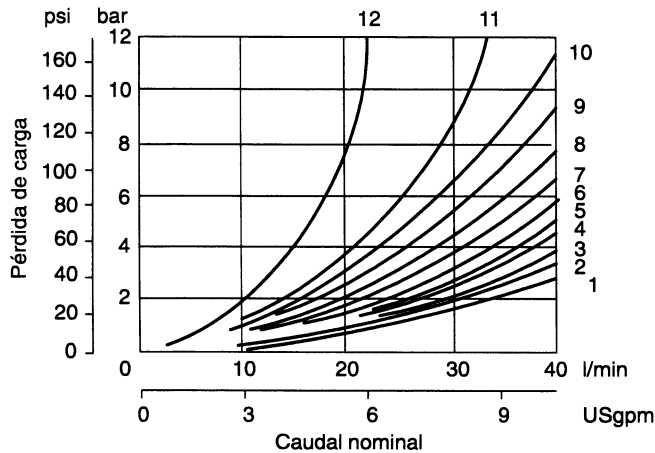
Funcionamiento típico con aceite mineral de 36 cSt (168.6 SUS) y un peso específico de 0,87.

Código Corredera/Muelle	Curva
0A(L)	3
0B(L) y 0C, 0F	1
2A(L)	3
2B(L) y 2C, 2F	3
6B(L) y 6C, 6F	5
7B(L) y 7C, 7F	2
8B(L) y 8C	8▲
22A(L)	7
22B(L) y 22C	6
33B(L) y 33C	4
34B(L) y 34C	5
52BL, 52C,	5
56BL y 56C	5
66B(L) y 66C	5
521B y 561B	5

▲ Consultar a Vickers para las aplicaciones que requieran conjuntamente caudales que se acerquen a esta curva y volúmenes presurizados superiores a 2000 cm³ (122 cu.in.).



Pérdidas de carga



Pérdidas de carga en las posiciones de retorno excepto cuando se indique lo contrario

Código de la corredera/muelle	Posiciones consideradas de la corredera	P a A	P a B	A a T	B a T	P a T	B a A o A a B
0A(L)	Ambas	5	5	2	2	-	-
0B(L) y 0C, 0F	Desexcitada	-	-	-	-	4▲▲	-
	Excitada	4	4	2	2	-	-
2A(L)	Ambas	6	6	5	5	-	-
2B(L) y 2C, 2F	Excitada	5	5	2	2	-	-
6B(L) y 6C, 6F	Desexcitada	-	-	3▲	3▲	-	-
	Excitada	6	6	1	1	-	-
7B(L) y 7C, 7F	Desexcitada	6▲	6▲	-	-	-	7○
	Excitada	4	4	3	3	-	-
8B(L) y 8C	Todas	9	9	5	5	3	-
22A(L), 22B(L) y 22C	Todas	6	6	-	-	-	-
33B(L) y 33C	Desexcitada	-	-	15▲	15▲	-	-
	Excitada	5	5	2	2	-	-
34B(L) y 34C	Desexcitada	-	-	14▲	14▲	-	-
	Excitada	5	5	2	2	-	-
52BL y 52C	Excitada	6▲	6▲	2	-	-	10○
56BL	Ambas	6▲	6▲	11▲	10▲	-	10○
56C	Desexcitada	-	-	11▲	10▲	-	10○
	Excitada	6▲	6▲	2	-	-	10○
66B(L) y 66C	Desexcitada	-	-	12	12	-	13
	Excitada	6	6	2	2	-	-
521B	Todas	6▲	6▲	-	-	-	10○
561B	Desexcitada	-	-	10▲	11▲	-	10○
	Excitada	6	6▲	-	-	-	10○

▲ "B" taponado ▲ "A" taponado ○ "P" taponado

Para otras viscosidades, las pérdidas de carga se aproximan a:

Viscosidad cSt (SUS)

14	20	43	54	65	76	85
(17.5)	(97.8)	(200)	(251)	(302)	(352)	(399)

% de Δp

81	88	104	111	116	120	124
----	----	-----	-----	-----	-----	-----

Al variar el peso específico del fluido, la pérdida de carga es aproximadamente proporcional al mismo.

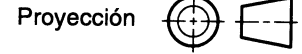
El peso específico de un fluido se puede conocer a través de su fabricante. Los fluidos ininflamables, generalmente tienen un peso específico superior al del aceite.

Dimensiones de instalación

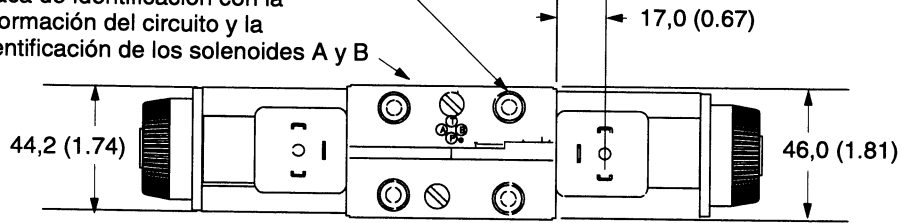


mm (in.)

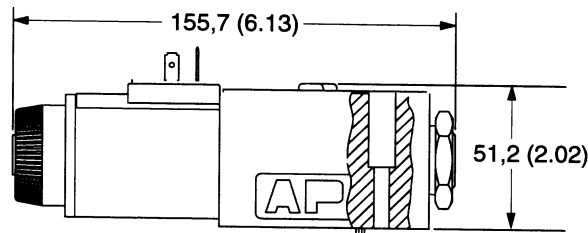
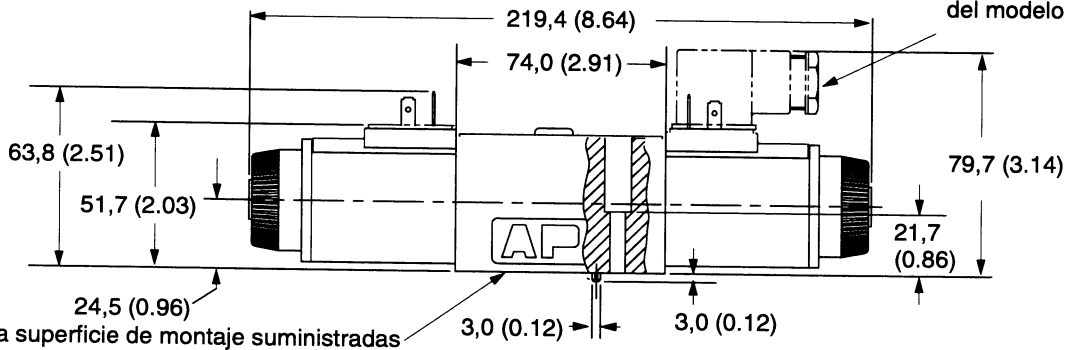
Ø 5,6 (0.22) pasante
 Ø 10,0 (0.39) diámetro
 interior escariado a profundidad
 mostrada 4 agujeros para montaje



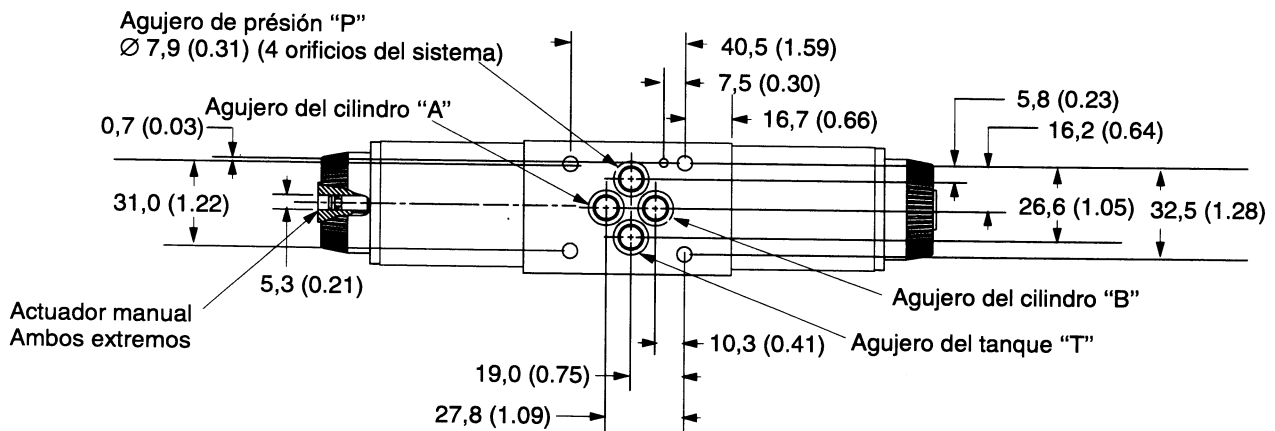
Placa de identificación con la información del circuito y la identificación de los solenoides A y B



Se muestra la opción del modelo "U1"



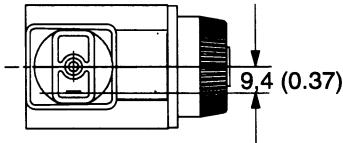
"U" DIN 43650



Conectores y enchufes eléctricos

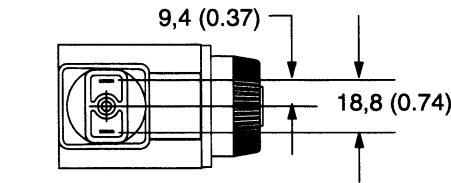
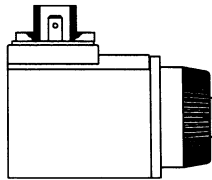


Conexiones del solenoide
mm (in.)



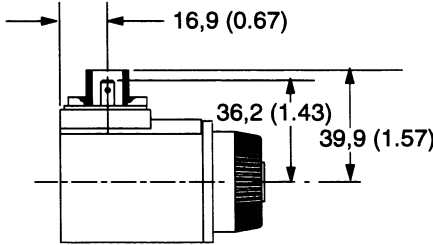
"SP1"

Horquilla sencilla de 1/4" SAE
(Conexión interna a tierra)

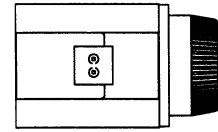


"SP2"

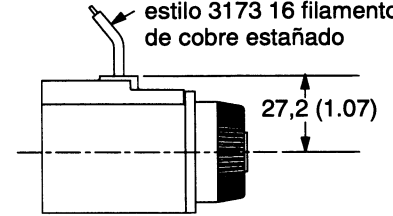
Horquilla doble
de 1/4" SAE



Proyección



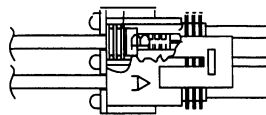
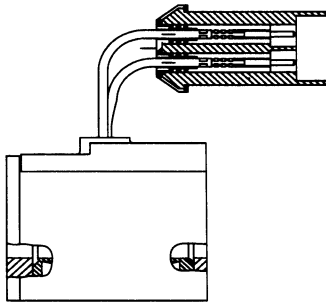
18 AWG, aislamiento de polietileno reticulado, UL estilo 3173 16 filamentos de cobre estañado



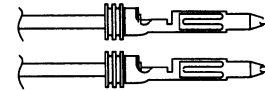
"KU"

Cables sueltos con salida superior

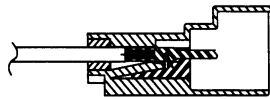
Montaje típico del conector y conexiones



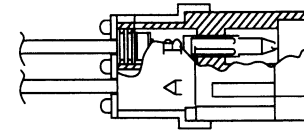
Conector Packard P1 (Hembra)



Pasadores del conector Packard P7



Conector Deutsch P6 (Macho)



Conector Packard P12 (Macho)

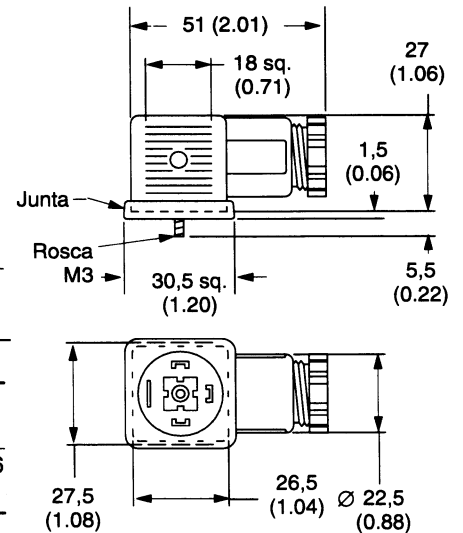
Conector DIN 43650

- Gama de diámetros del cable ... Ø6–10 mm (0.24–0.40)
- Gama de secciones del hilo ... Ø,5–1,5 mm²(0.0008–0.0023 in²)
- Terminales ... Tipo enrosicable
- Tipo de protección ... IEC144 clase IP65, cuando los enchufes se conectan correctamente a las válvulas con las juntas de la interface (suministradas con los enchufes) en su lugar.

El conector se puede colocar a intervalos de 90° sobre la válvula volviendo a montar el cable de contacto en la posición apropiada dentro del cuerpo del conector.

Están disponibles los conectores con y sin luces indicadoras (pedir por separado):

Receptáculo	Voltaje	Números de referencia Gris – Negro – "A" sol. "B" sol.
Bobinas U1 sin luces	—	710776 710775
Bobinas U6 con luces	12-24	977467 977466



Conectores y enchufes eléctricos (continuación)

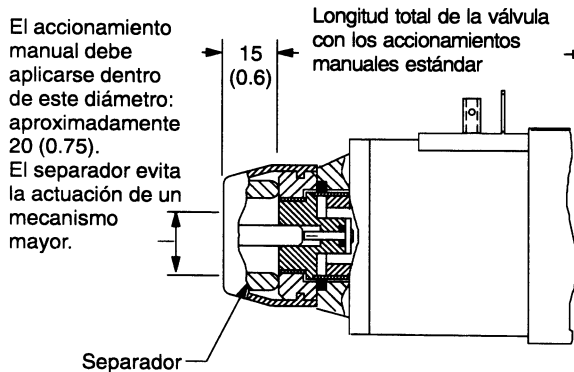
Accionamientos manuales

Accionamiento manual del solenoide resistente al agua

DG4V-3S-****(L)-H-(V)M-**-**-60-EN490

Aplicación

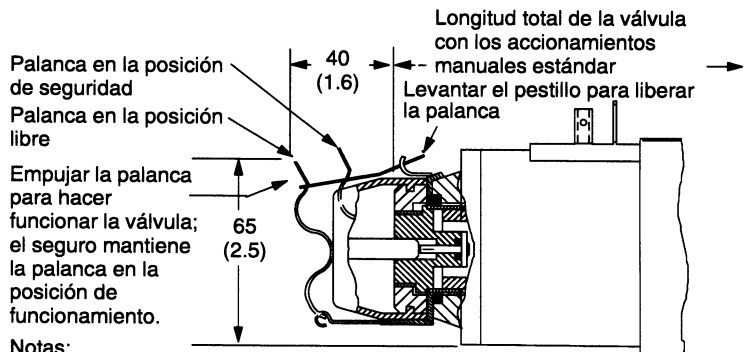
De uso general cuando es necesario el uso manual (los accionamientos estándar no pueden funcionar sin una herramienta pequeña).



Accionamiento manual de seguridad sobre el solenoide DG4V-3S-****(L)-Y-(V)M-**-**-60-EN490

Aplicación

El mecanismo de palanca/seguro de acero inoxidable y la junta resistente al agua hacen que esta característica sea ideal para aplicaciones sobre vehículos o para aquellas que requieran la selección de emergencia de una válvula durante un período de tiempo en caso de un fallo eléctrico.



Notas:

1. El solenoide opuesto (en los modelos con dos solenoides "C" y "N") no debe excitarse mientras la válvula esté asegurada en la posición seleccionada.
2. "Y" es convertible in situ con el accionamiento manual tipo "H" (omitiendo el separador), pero no se puede convertir in situ con los otros modelos.

Tapones con orificios para los agujeros

Los tapones con orificios se pueden utilizar en los agujeros P, T, A o B. Se puede usar para restringir el caudal o para amortiguar circuitos. No se recomienda utilizarlos por encima de 210 bar (3000 psi) de presión en el sistema.

Códigos de los modelos típicos:
DG4V-3S-**-M-**-**-60-P08
(0,8 mm diám. del orificio en el puerto P)

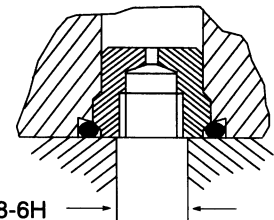
DG4V-3S-**-M-**-**-60-P10-A10
(1,0 mm diám. del orificio en los agujeros P y A)

Tabla de selección de los tapones con orificios

Código	Diámetro del orificio	Número de referencia
*00	Ciego	694353
*03	0,30 (0.012)	694341
*06	0,60 (0.024)	694342
*08	0,80 (0.030)	694343
*10	1,00 (0.040)	694344
*13	1,30 (0.050)	694345
*15	1,50 (0.060)	694346
*20	2,00 (0.080)	694347
*23	2,30 (0.090)	694348

* = P, T, A o B, según se requiera

■ Disponible en múltiplos de 25 por número de referencia.



Rosca M5 x 0.8-6H para extraer el tapón

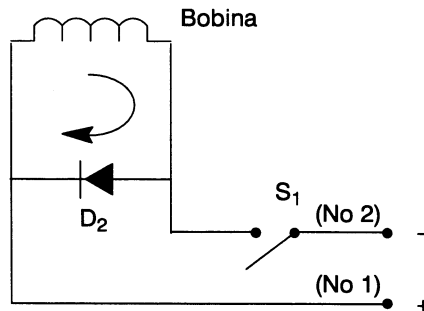
Diámetro máximo del agujero en la placa base/bloque de distribución:
Para acero y hierro SG (dúctil): 7,0 (0.3)
Para hierro gris: 6,5 (0.25)

Dispositivos supresores de sobretensiones (para las válvulas con CC)

Diodo estándar (D2)

Diodo en paralelo con la bobina. Cuando el conmutador (S₁) se abre, la energía almacenada en la bobina es atrapada y disipada por el diodo (D₂).

- Funciona solamente con voltaje CC
- Depende de la polaridad
- Incrementa el tiempo de desconexión



NOTA: Estos dispositivos supresores de sobretensiones “dependen de la polaridad.” Se deben satisfacer las condiciones de polarización adecuadas al instalar/conectar una bobina en un sistema.

Tiempos de cambio de desconexión con y sin supresión de sobretensiones.

	Cambio	Desconexión
CETOP 3		
Sin diodo	23	60
Diodo	23	141

Estos representan el cese/aplicación de voltaje a la bobina en relación con la velocidad (arranque/parada) de un cilindro, utilizando un solo solenoide, válvula de retorno por muelle (tiempo en milisegundos).

Datos sobre las piezas de recambio

Consultar la hoja de instalación I-3886-S para las piezas de repuesto e información de los juegos de recambio.

Juegos de juntas

Juego No. 858995

Nota: Cada juego de juntas abarca una variedad de modelos y pueden haber juntas adicionales para un modelo determinado.

Bobinas de los solenoides

Bobinas CC

Código	Voltaje	Tipo “U”	Tipo “SP1”	Tipo “SP2”	Tipo “KU”
Bobinas a potencia total:					
G	12V	02-309454	02-309460	02-309456	02-309452
H	24V	02-309455	02-309461	02-309457	02-309453
		Tipo “KUP1”	Tipo “KUP6”	Tipo “KUP7”	Tipo “KUP12”
Bobinas a potencia total:					
G	12V	TBD	02-309468	02-316209	02-309466
H	24V	TBD	02-309469	TBD	02-309467

Juegos de pernos en pulgadas, #10-24 UNC-2B

Tamaño x longitud, mm (in.)	
#10-24 x 12,7 (0.50)	BK590715
#10-24 x 19,05 (0.75)	BK466847
#10-24 x 25,4 (1.00)	BK304
#10-24 x 31,8 (1.25)	BK590716
#10-24 x 38,1 (1.50)	BK306
#10-24 x 44,4 (1.75)	BK02-156494
#10-24 x 50,8 (2.00)	BKDG3698
#10-24 x 57,2 (2.25)	BK02-139165
#10-24 x 60,3 (2.38)	BK466849
#10-24 x 69,9 (2.75)	BK870017
#10-24 x 69,9 (2.75)	BKDGFNL694M
#10-24 x 76,2 (3.00)	BK02-156496
#10-24 x 79,4 (3.13)	BK466850
#10-24 x 88,9 (3.50)	BK466851
#10-24 x 95,3 (3.75)	BK869704
#10-24 x 100 (3.94)	BK466852
#10-24 x 101,6 (4.00)	BK02-156497
#10-24 x 109,5 (4.31)	BK466853
#10-24 x 120,7 (4.75)	BK466854
#10-24 x 127,0 (5.00)	BK02-156499
#10-24 x 130,2 (5.13)	BK466855
#10-24 x 133,4 (5.25)	BK02-156498
#10-24 x 139,7 (5.50)	BK466856
#10-24 x 150,9 (5.94)	BK466857
#10-24 x 160,3 (6.31)	BK466858
#10-24 x 170,0 (6.69)	BK466859
#10-24 x 177,8 (7.00)	BK890325

Juegos de pernos métricos, M5

Tamaño x longitud, mm (in.)	
M5 x 20 (0.79)	BK466834M
M5 x 25 (0.98)	BK465723M
M5 x 30 (1.18)	BK616452M
M5 x 40 (1.57)	BK02-156493M
M5 x 50 (1.97)	BKDG3699M
M5 x 55 (2.17)	BK986135M
M5 x 60 (2.36)	BK466836M
M5 x 70 (2.76)	BK464125M
M5 x 75 (2.95)	BK869720M
M5 x 80 (3.15)	BK466837M
M5 x 90 (3.54)	BK466838M
M5 x 95 (3.74)	BK869721M
M5 x 100 (3.94)	BK466839M
M5 x 110 (4.33)	BK466840M
M5 x 120 (4.72)	BK466841M
M5 x 130 (5.12)	BK466842M
M5 x 140 (5.51)	BK466843M
M5 x 150 (5.91)	BK466844M
M5 x 160 (6.30)	BK466845M
M5 x 170 (6.69)	BK466846M
M5 x 200 (7.87)	BK464468M

Juego de pernos métricos, M6

Tamaño x longitud, mm (in.)	
M6 x 16 (0.63)	BK534564M
M6 x 20 (0.79)	BK534565M
M6 x 25 (0.98)	BK534566M
M6 x 30 (1.18)	BK534567M
M6 x 40 (1.57)	BKDG01633M
M6 x 45 (1.77)	BK534569M
M6 x 50 (1.97)	BK534570M
M6 x 55 (2.17)	BK534571M
M6 x 65 (2.56)	BK534572M
M6 x 70 (2.76)	BK534573M
M6 x 75 (2.95)	BK534574M
M6 x 80 (3.15)	BK638873M
M6 x 80 (3.15)	BKDGFN01637M
M6 x 85 (3.35)	BK978478M
M6 x 90 (3.54)	BK534576M
M6 x 100 (3.94)	BK978479M
M6 x 110 (4.33)	BK978480M
M6 x 115 (4.53)	BK534580M
M6 x 120 (4.72)	BK534581M
M6 x 140 (5.51)	BK638878M

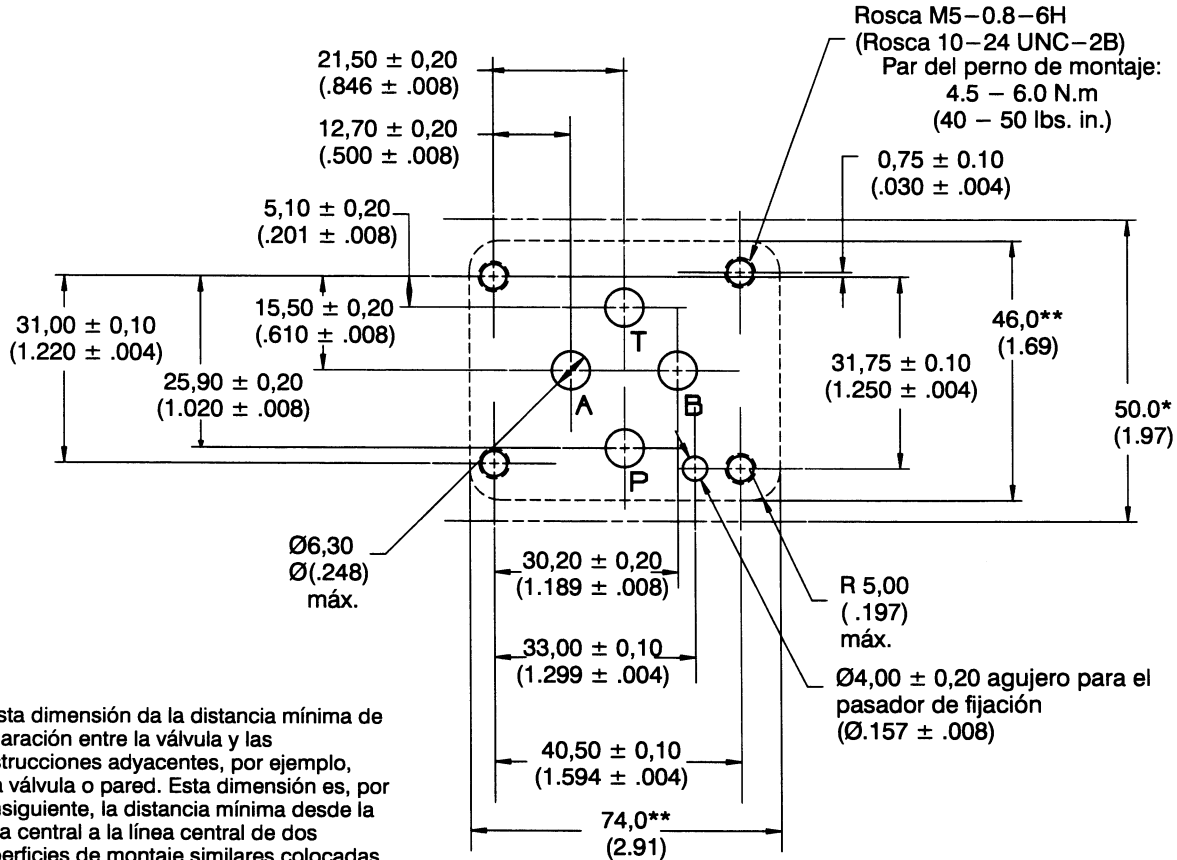
Nota: Si no se utilizan los juegos de pernos de Vickers, éstos deben ser según Grado 12.9 (ISO 898) o superiores.

La longitud de perno requerida debe permitir que enrosque 0,40" (10 mm) en la placa base/bloque de distribución. Los pernos deben apretarse a un par de 5-7 N.m (44-62 lbf. in.) con las roscas lubricadas. Antes de instalar la válvula DG4V-3S, asegurarse de que tanto la superficie de la válvula como la superficie sobre la que vaya a montarse (i.e. la placa base, el bloque, la válvula o placa SystemStak) esté lo más limpia posible. No apretar los pernos por encima de los valores recomendados.

La profundidad mínima de la rosca es de 1,5 veces el diámetro del perno. La profundidad completa recomendada es de $2 \times D + 6\text{mm}$ para facilitar el intercambio de válvulas y reducir el número de longitudes para los pernos

de montaje. La profundidad recomendada para la rosca del perno de montaje sobre superficie de hierro es $1,25 \times D$. La superficie de montaje debe ser plana dentro de 0.013 mm (0.0005) y lisa dentro de

$1,1$ micrómetros (45 micropulgadas). Los pernos de montaje, si son suministrados por el cliente, deben ser de grado 12.9 (SAE grado 7) o superior. Las dimensiones mostradas están en milímetros (in.).



* Esta dimensión da la distancia mínima de separación entre la válvula y las obstrucciones adyacentes, por ejemplo, otra válvula o pared. Esta dimensión es, por consiguiente, la distancia mínima desde la línea central a la línea central de dos superficies de montaje similares colocadas sobre un bloque de distribución. Los agujeros de montaje están a una distancia igual a esta dimensión.

**Las dimensiones correctas que especifican el área dentro de las líneas punteadas son las dimensiones mínimas para la superficie de montaje. Las esquinas del rectángulo pueden redondearse tal como se muestra.

Limpieza del fluido

La información esencial sobre los métodos correctos para el tratamiento de los fluidos hidráulicos se incluye en la publicación 561 de Vickers; "Guía de Vickers para el control Systemic de la contaminación", disponible en su distribuidor local de Vickers o contactando a Vickers, Incorporated. Las recomendaciones sobre

la filtración y selección de productos para controlar el estado del fluido se incluyen en la publicación 561.

Los niveles de limpieza recomendados, utilizando aceites minerales bajo condiciones normales, se basan en los niveles máximos de presión en el sistema. Los fluidos que no sean a

base de petróleo, los ciclos severos de servicio, o las temperaturas extremas, requieren ajustar estos códigos de limpieza. Ver la publicación 561 de Vickers para los detalles exactos.

Filtración requerida

19/17/14

EatonHydraulics
14615 Lone Oak Road
Eden Prairie, MN 55344
Telephone: 952 937-7254
Fax: 952 937-7130
www.eatonhydraulics.com

46 New Lane, Havant
Hampshire PO9 2NB
England
Telephone: (44) 170-548-6451
Fax: (44) 170-548-7110

